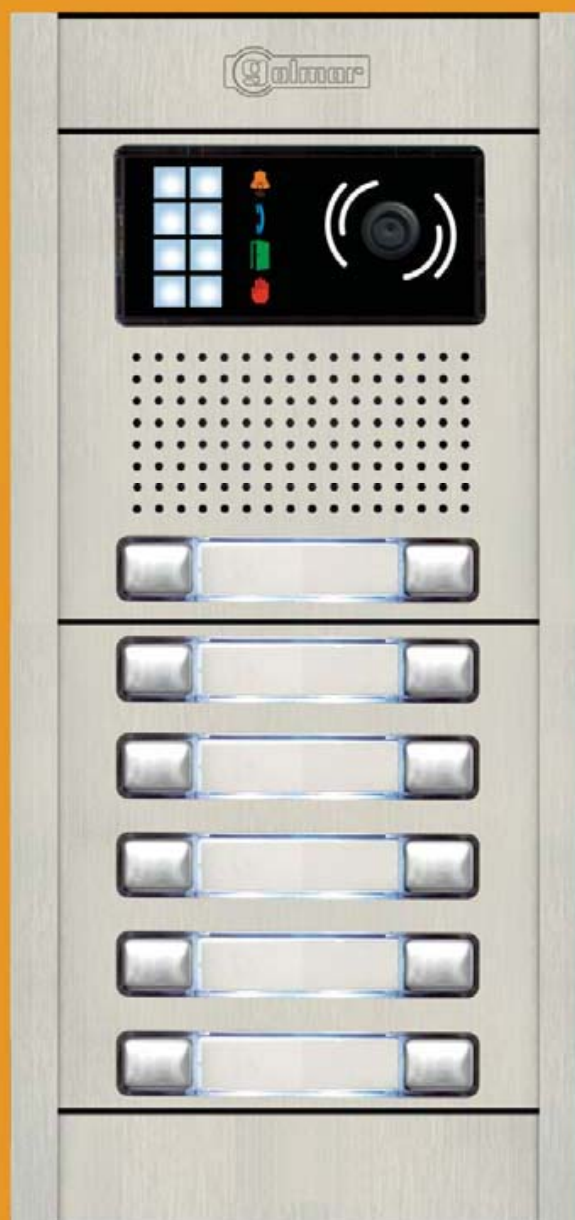


# UŽÍVATEĽSKÝ MANUÁL



System videotelefonu  
GB2 Nexa Modular  
Dvojvodičová nepolarizovaná inštalácia



## ÚVOD

V prvom rade by sme Vám chceli poďakovať, že ste si vybrali produkt GOLMAR.

Našou ulohou je dosiahnuť spokojnosť klientov, aj tým, že disponujeme certifikátom ISO-9001.

Pokročilá technológia a prísna kontrola kvality umožňuje bezproblémové využívanie systému a jeho funkcií.

Pre správne fungovanie a používanie produktu, si pozorne prečítajte tento manuál!

## OBSAH

Úvod.....	2
Obsah.....	2
Rady pre spojazdnenie zariadenia.....	2
Bezpečnostné opatrenia.....	3
Vlastnosti.....	3
Popis fungovania systému.....	3
Inštalácia vstupného tabla nexa modular.....	4
Popis zvukového modulu s kamerou EL632/GB2.....	5
Popis svoriek EL610D.....	5
Popis tlačítkového modulu EL610D.....	6
Umiestnenie inštalačnej krabice.....	7
Príprava otvorov na kábeláž.....	7
Upevnenie inštalačnej krabice.....	8
Montáž modulov elektroniky.....	8
Upevnenie inštalačného rámčeka v krabici.....	9
Pripojenie tlačítkov krátkym prepojovacím káblom.....	9
Pripojenie tlačítkov prepojovacím káblom RAP-610D.....	10
Nastavenie kódov tlačítkov.....	10
Nastavenie kódov volania - dvojité tlačítka.....	11
Nastavenie kódov volania - jednoduché tlačítka.....	12-13
Popis konfiguračného mikroprepínača zvukového modulu.....	14
Popis konfiguračnej prepojky.....	14
Popis prísvetlovacích LED (pri zhoršených svetelných podmienkach).....	14
Popis indikačných LED na vstupnom table.....	14
Popis hlasových správ oznamujúcich stav systému na vstupnom table.....	15
Nastavenie hlasitosti komunikácie vstupného tabla.....	15
Nastavenie hlasitosti hlasových správ.....	15
Nastavenie jazyka.....	16
Nastavenie typu kontaktu Relé 1 a Relé 2 (záмок).....	16
Pripevnenie rámčeka.....	16
Vloženie menoviek.....	16
Montáž modulov jednoradového tabla.....	17
Montáž modulov dvojradového tabla.....	18
Uzavretie vstupného tabla.....	19
Inštalácia zdroju FA-GB2.....	20
Inštalácia zámku.....	20
Inštalačné schémy.....	21-26
Poznámky.....	27

## RADY PRE SPOJAZDNIENIE ZARIADENIA

- Skrutky na svorkovnici zdroja neuťahujte príliš silno.
- Inštaláciu alebo opravy vykonávajte po odpojení od zdroja napätia.
- Inštalácia a manipulácia so zariadením musí byť vykonávaná iba autorizovanou osobou.
- Všetky rozvody by mali byť realizované vo vzdialenosti minimálne 40 cm od ostatných vedení.
- Pred tým ako zariadenie uvediete do prevádzky, skontrolujte či je zapojenie medzi monitorom/mi, zdrojom, distribútormi, pamäťovým modulom, kamerovými jednotkami, interface-om GSM, korektné.
- Použite kábel Golmar **RAP-2150** (2x1mm<sup>2</sup>).
- Dodržujte pokyny, ktoré sú uvedené v tomto manuáli.











## BEZPEČNOSTNÉ OPATRENIA

- Inštaláciu alebo opravy vykonávajte po odpojení od zdroja napätia.
- Inštalácia a manipulácia so zariadením musí byť vykonávaná iba autorizovanou osobou.
- Všetky rozvody by mali byť realizované vo vzdialenosti minimálne 40 cm od ostatných vedení.
- Zdroj:
  - skrutky na svorkovnici neuťahujte príliš silno .
  - montujte ho na suché chránené miesta, kde nepríde do styku s vodou a dažďom.
  - neumiestňujte ho na miestach v blízkosti zdrojov tepla, vlhka, prachu alebo v silno zafajčenom prostredí.
  - neprikrývajte odvetrávacie otvory na zdroji, aby nedošlo k jeho prehriatiu.
  - vyhnite sa poškodeniu zdroja, tým, že budete dbať o jeho pevné upevnenie.
  - vyhnite sa elektrickému skratu, tým, že nebudete pod napätím manipulovať s káblíkmi na svorkovnici.

## VLASTNOSTI

- Jednoduchá inštalácia videotelefónu (dvojvodičová nepolarizovaná zbernica BUS).
- Až štyri vstupné tablá (pre inštaláciu viac ako jedného tabla je potrebný distribútor DP-GB2) v jednej inštalácii.
- Možnosť až 20 monitorov v jednej inštalácii s videotelefonmi Vesta alebo 15 s videotelefonmi Thera.
- Možnosť až 16 videotelefonov v jednom byte s videotelefonmi Vesta a 15 s videotelefonmi Thera.
- Možnosť až 4 monitorov zapojených paralelne, bez distribútorov, v jednej inštalácii.
- Tón potvrdzujúci vyzváňanie.
- Možnosť nastavenia až v štyroch svetových jazykoch.
- Vizuálne symboly na vstupnom table pre ľudí so sluchovým postihnutím, znázorňujúce prebiehajúci hovor, zmeškané hovory, obsadený telefón, otváranie dverí a obsadenú linku.
- Hlasové pokyny na vstupnom table pre ľudí so zrakovým postihnutím, signalizujúce vyzváňanie, hovor nebol prijatý, otvorenie dverí, ukočenie hovoru a obsadené.
- Možnosť nastavenia doby otvorenia zámku na 1 alebo 5 sekúnd.
- Výstup "Relé 1" pre aktiváciu jednosmerného alebo striedavého (nutnosť pomocného zdroja) el.zámku.
- Výstup "Relé 2" pre aktiváciu jednosmerného alebo striedavého (nutnosť pomocného zdroja) el.zámku.
- Vstup pre odchodové tlačítko pre otvorenie dverí (výstup Relé 1).
- Vstup pre odchodové tlačítko pre otvorenie dverí (výstup Relé 2).
- Max.vzdialenosť napájacieho zdroja od vstupného tabla je 80m pri použití vodiča s prierezom žily 1mm<sup>2</sup>
- Max.vzdialenosť napájacieho zdroja a posledného distribútora je 80m pri použití vodiča s prierezom žily 1mm<sup>2</sup>
- Max.vzdialenosť distribútora a videotelefónu je 40m pri použití vodiča s prierezom žily 1mm<sup>2</sup>

## POPIS FUNGOVANIA SYSTÉMU

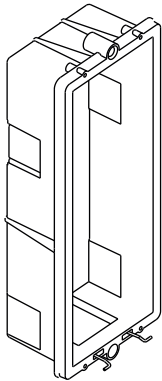
- Pre uskutočnenie hovoru musí účastník stlačiť tlačidlo zodpovedajúce bytu, s ktorým sa chce spojiť. Prebiehajúce vyzváňanie je potvrdené akustickým tónom a rozsvietením LED . Pokiaľ je povolená hlasová správa, prehraje sa správa "call in progress", ktorá informuje, že prebieha vyzváňanie. V tomto okamihu videotelefon v byte prijíma hovor. Ak ste omylom stlačili tlačidlo iného bytu, stlačte tlačidlo bytu, ktoré zodpovedá bytu kam chcete volať, a prvý hovor bude ukončený.
- Vyzváňanie trvá 40 sekúnd a počas tejto doby je obraz z kamery výstupného tabla, zobrazený na videotelefóne v byte. Obraz je zobrazený na videotelefóne s kódom "0", ak voláte do bytu číslo 1., alebo na videotelefóne s kódom "16", ak voláte do bytu číslo 2. Návštevníci nevedia, či ich obyvateľ bytu vidí, čo dáva obyvateľom možnosť rozhodnúť sa či hovor prijímu. Pokiaľ hovor nie je do 40 sekúnd prijatý LED  zhasne a kanál je voľný.
- Pre nadviazanie spojenia, stlačte tlačidlo  na ktoromkoľvek videotelefóne v byte. Na vstupnom table sa rozsvieti LED . Pokiaľ je videotelefon typu GB2/H so symbolom  na prednej strane, umiestnite audiofón najmenej 20 cm od displeju, aby ste dosiahli maximálnu kvalitu zvuku pri komunikácii so vstupným tablom.
- Dĺžka hovoru je jeden a pol minúty alebo môže byť ukončená tlačidlom . Ukončenie hovoru je signalizované zhasnutím LED  a , a kanál zostane voľný. Pokiaľ je povolená hlasová správa, prehraje sa správa "call ended", teda hovor ukončený.
- Pokiaľ si prajete dvere otvoriť, stlačte tlačidlo  v priebehu vyzváňania alebo komunikácie. Otvorenie dverí na 5 sekúnd aktivujete jedným stiskom LED  a rozsvieti na dobu 5 sekúnd. Ak je povolená hlasová správa, prehraje sa správa "door is open", ktorá informuje o tom, že dvere sú otvorené.

## POPIS VSTUPNÉHO TABLA NEXA MODULAR

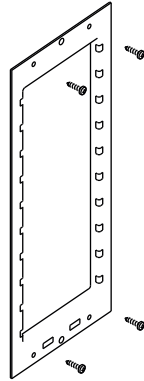
### Popis vstupného tabla:

Hlavné diely pre montáž vstupného tabla:

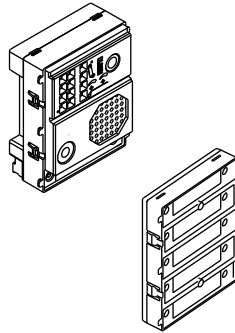
Montážna krabica  
pod omietku



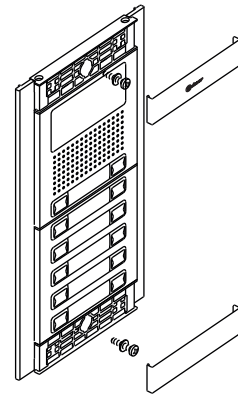
Montážny  
rámček



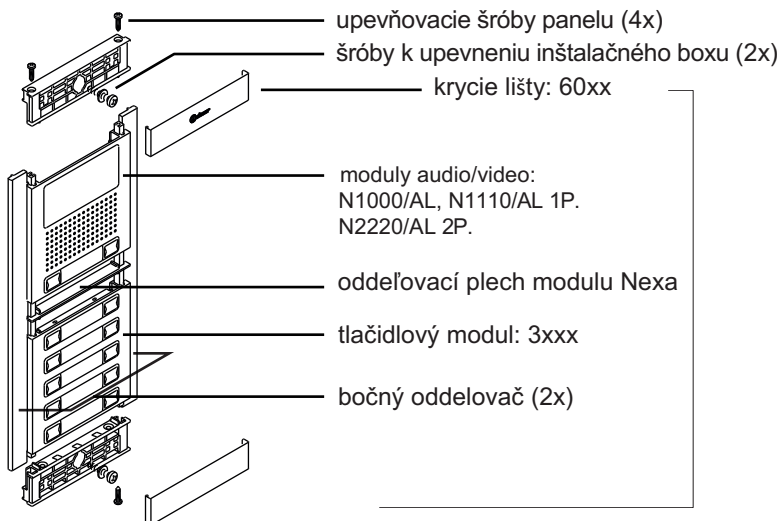
Moduly  
elektroniky



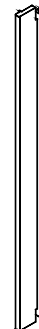
Hliníkové tablo



### Popis tabla



Bočný profil



\*Profil panelu UNE

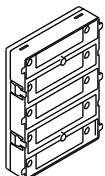


\*Profil panelu UNE umožňuje spojenie dvoch tabiel vedľa seba (v



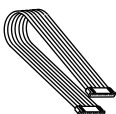
Zvukový modul

EL632/GB2, s farebnou kamerou



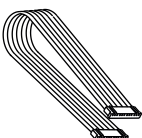
Tlačidlový modul

EL610D, pre 5 jednoduchých alebo 10 dvojitých tlačítkov.



Krátky prepojovací kábel EL610D (16 cm).

Pre prepojenie tlačítkových modulov alebo tlačítkového modulu a zvukového modulu.

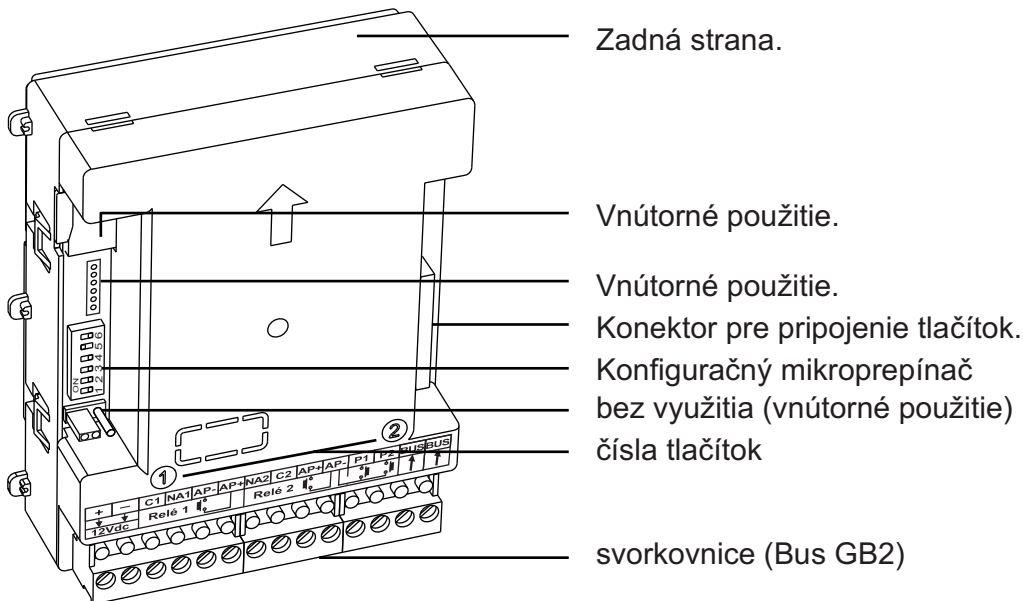
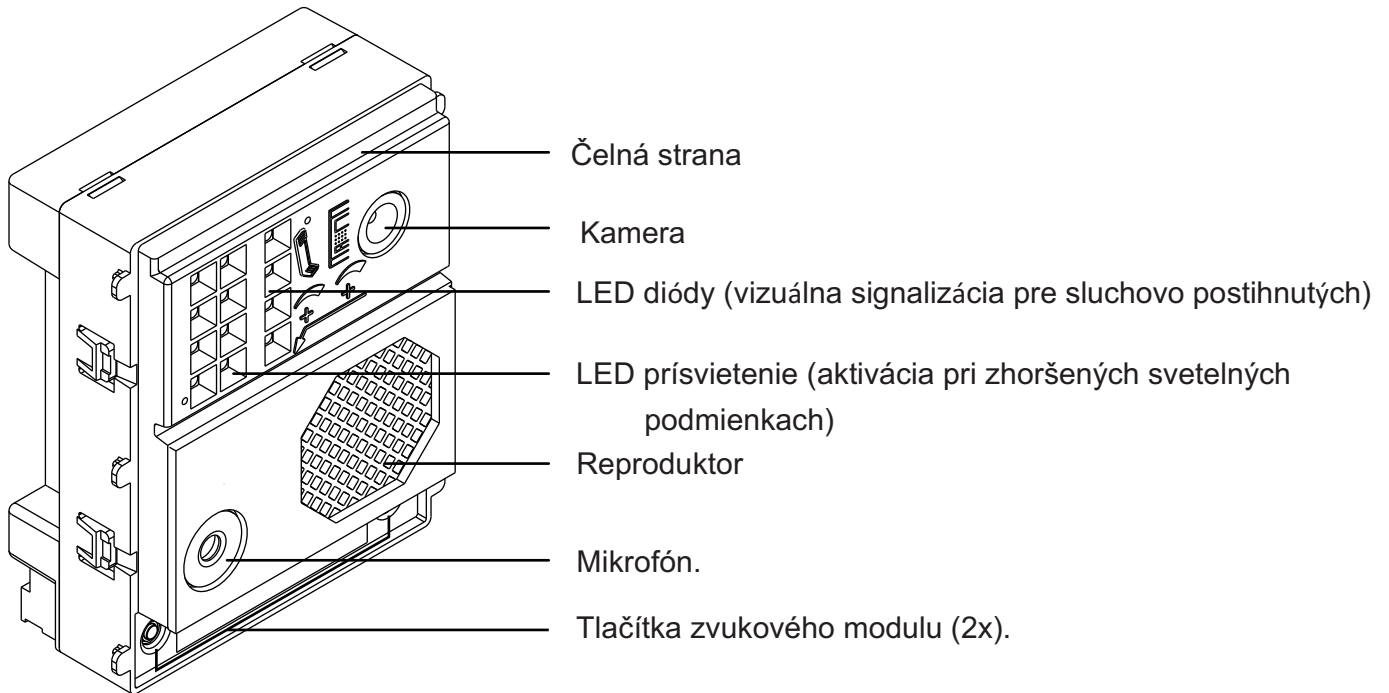


Dlhý prepojovací kábel RAP-610D (27 cm).

Pre prepojenie tlačítkových modulov alebo tlačítkového modulu a zvukového modulu.

POPIS ZVUKOVÉHO MODULU S KAMEROU EL632/GB2

Popis zvukového modulu s kamerou EL632/GB2:

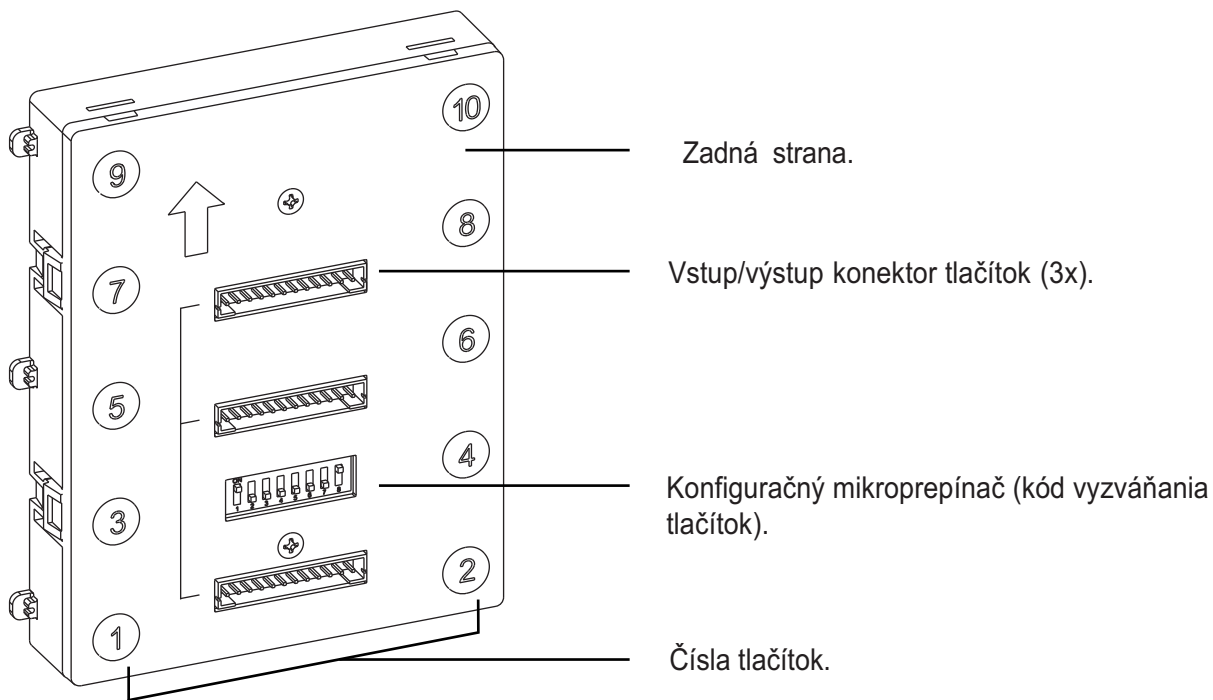
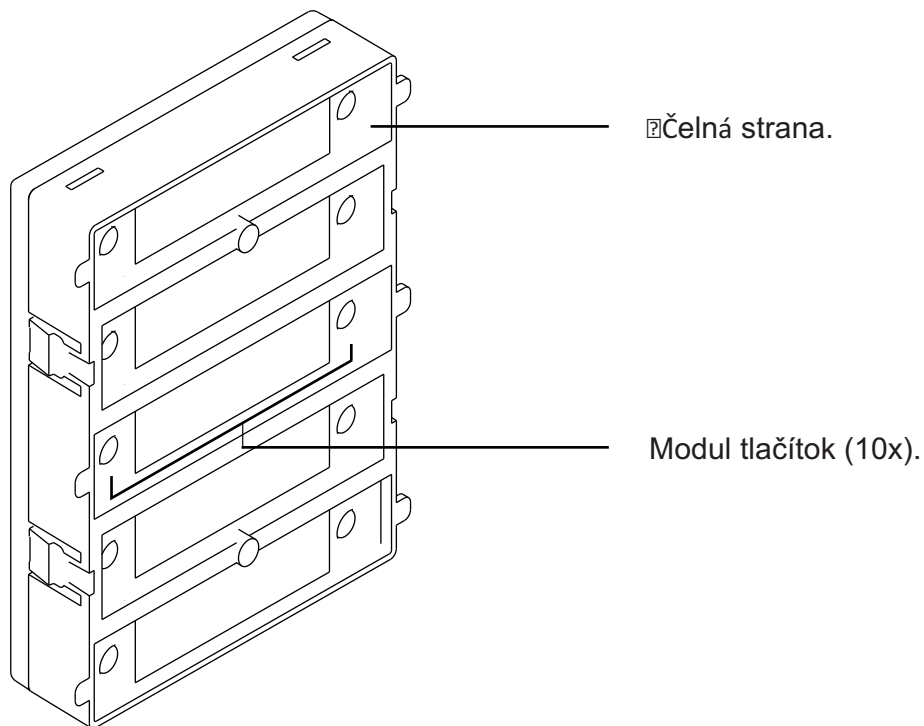


Popis svoriek:

- + , - : Kladný, záporný (výstup 12Vdc pre napájanie jednosmerného elektrozámku).
- C1 : Kontakt "C" pre elektrozámok (Relé 1).
- NA1 : Kontakt "N.A" pre elektrozámok (Relé 1).
- AP- ,AP+ : Vstup pre odchodové tlačítka na otváranie dverí (Relé 1).
- NA2 : Kontakt "N.A" pre elektrozámok (Relé 2).
- C2 : Kontakt "C" pre elektrozámok (Relé 2).
- AP+ ,AP- : Vstup pre odchodové tlačítka pre otváranie dverí (Relé 2).
- P1 : Vstup pre externé vyzváňacie tlačítka (tlačítka 1).
- P2 : Vstup pre externé vyzváňacie tlačítka (tlačítka 2).
- BUS : Komunikačná zbernica BUS (nepolarizovaná).
- BUS : Komunikačná zbernica BUS (nepolarizovaná).

**Poznámka:** Inšalačné schémy zapojenia (strany 21 až 26)

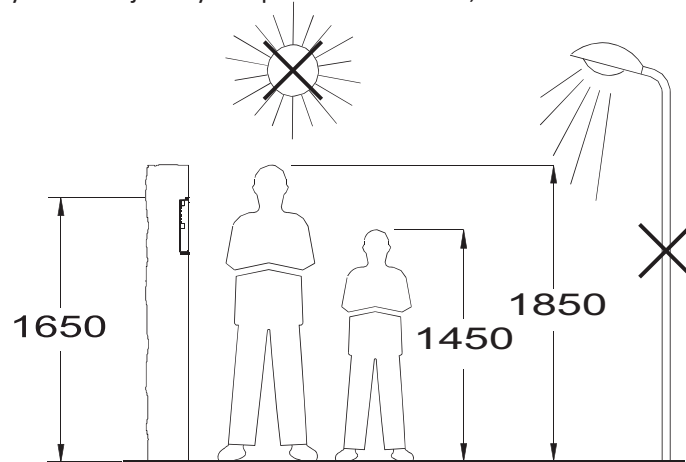
Popis tlačítkového modulu EL610D



## Inštalácia vstupného tabla:

### Umiestnenie inštaláčnej krabice:

Urobte otvor v stene tak, aby výška hornej hrany vstupného tabla bola 1,65m.



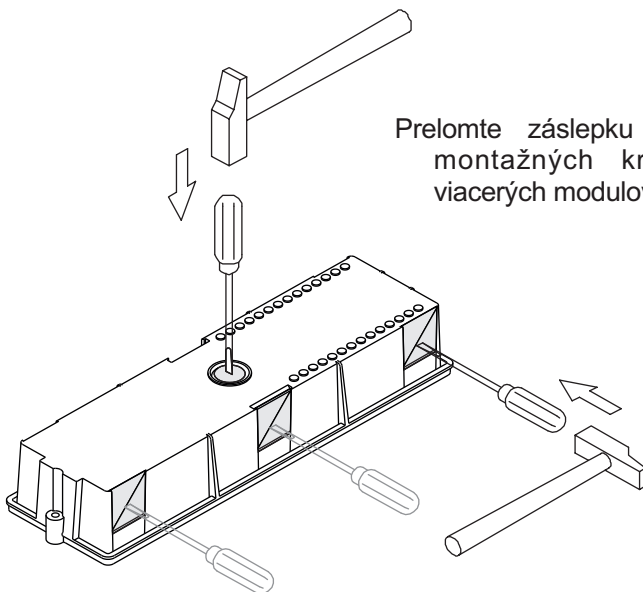
Rozmery otvorov závisia na type vstupného tabla:

Typ modulu	1 NCEV90CS	2 NCEV90C	3 CEV90
An	99	99	99 mm.
Al	135,5	238	328 mm.
P	40	56	56 mm.

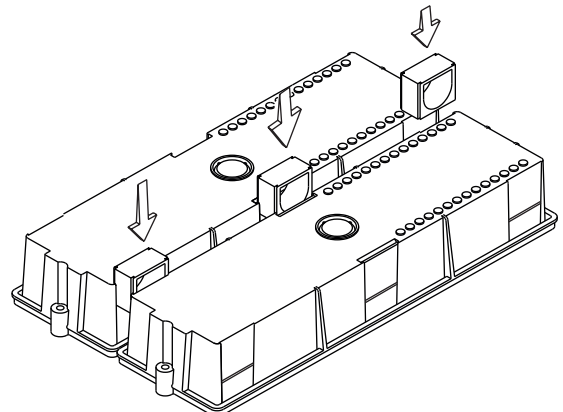
Monitor bol navrhnutý tak, aby odolával rôznorodým podmienkam počasia. Avšak, zariadenie odporúčame umiestňovať na priaznivých miestach, čo predlžuje jeho životnosť. Je dobré vyhýbať sa priamemu slnku, tiež sa odporúča umiestniť ho pod striešku.

Pre dosiahnutie optimálneho obrazu zabráňte osvetleniu kamery zdrojom svetla (slnko, pouličné lampy ...)

### Príprava vstupu pre kabeláž:

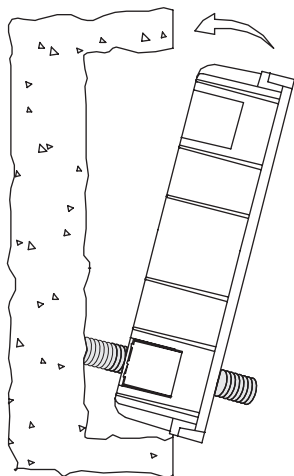


Prelomte záslepku pre vstup káblov. V prípade dvoch spojených montážnych krabíc prelomte bočné záslepky na nakáblovanie viacerých modulov a spojte ich pomocou káblových tunelov UC.



## Inštalácia vstupného tabla

### Upevnenie inštaláčnej krabice:

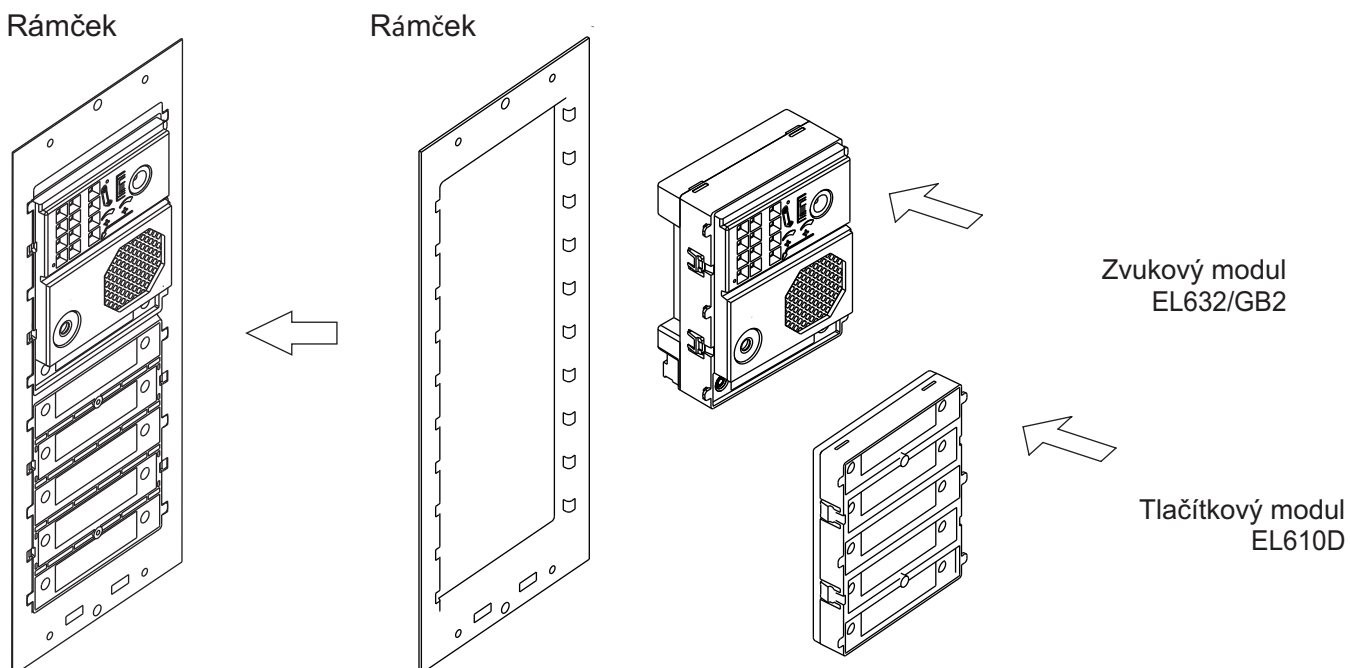


Prestrčte inštaláciu cez dieru v krabici a upevnite inštaláčnú krabicu do výklenku na stene, pripevnite ju pomocou lepidla alebo iného spojiva vhodného na povrch, na ktorý ju umiestňujete.

### Montáž modulov elektroniky:

Vložte zvukový modul do hornej časti inštaláčného rámčeka. Ďalším zatlačením zacvaknete zvukový modul na správne miesto v inštaláčnom rámčeku.

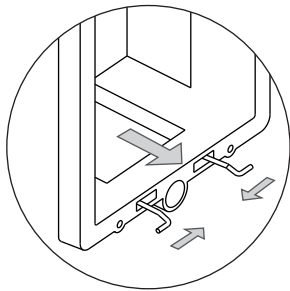
Ak používate tlačítkový modul, opakujte tento postup, pričom tlačítkový modul umiestnite pod zvukový modul, podľa obrázku.





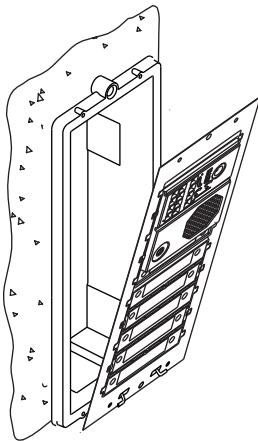
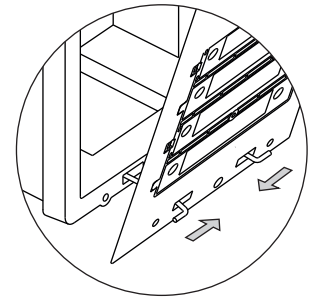
## Inštalácia vstupného tabla

### Upevnenie inštalačného rámčeka v krabici:



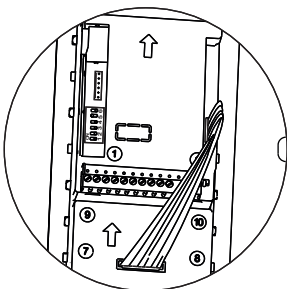
Vložte pružinu, ktorá je pribalená k montážnej krabici, tak ako je nakreslené na obrázku.

Pre uchytenie inštalačného rámčeka prestrčte pružinu do pripravených otvorov, tak ako je nakreslené na obrázku.



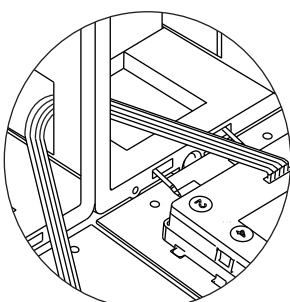
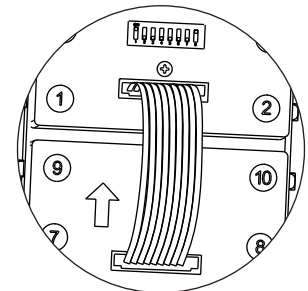
Rámček je teraz možné vyklopiť, a tak získať prístup ku konektorom na zadnej strane zvukového a tlačítkového modulu.

### Pripojenie tlačítok krátkym prepojovacím káblom:



Zasuňte krátky prepojovací kábel, ktorý je súčasťou modulu tlačítok EL610D, do konektoru zvukového modulu. Druhý koniec kábla zasuňte do konektoru v hornej časti tlačítkového modulu EL610D, tak ako je nakreslené na obrázku.

Tlačítkové moduly EL610D, ktoré sú umiestnené v jednej krabici, prepojíme krátkym prepojovacím káblom. Prepojíme spodný konektor prvého modulu s horným konektorom druhého tlačítkového modulu, tak ako je nakreslené na obrázku.

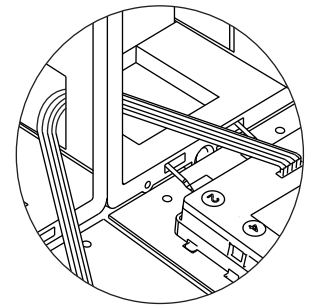


Prepojenie tlačítkových modulov EL610D umiestnených v iných inštalačných krabiciach vykonáme pomocou krátkeho prepojovacieho kábla. Prepojíme spodný konektor posledného tlačítkového modulu EL610D v prvej krabici stredným konektorom vedľa umiestneného tlačítkového modulu EL610D, tak ako je nakreslené na obrázku.

**Inštalácia vstupného tabla**

**Prepojenie tlačítok prepojovacím káblom RAP-610D:**

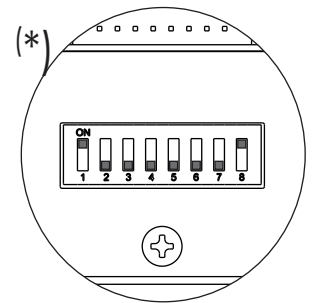
Prepojovací kábel RAP-610D, je používaný pre prepojenie medzi zvukovým modulom EL610D a tlačítkovým modulom EL610D, alebo medzi dvoma tlačítkovými modulmi, keď je vzdialenosť medzi modulmi príliš veľká, napríklad z dôvodu usporiadania tabla.



**Nastavenie kódov tlačítok:**

Na to, aby sme jednotlivým tlačítkam nastavili kódy volania, musíme tlačítkový modul EL610D nakonfigurovať. Konfiguráciu vykonáme pomocou mikroprepínača umiestneného na zadnej strane tlačítkového modulu.

V závislosti na zvolenom nastavení sú tlačítkam priradené kódy volania. Priradenie kódov volania, jednotlivým tlačítkam v závislosti na nastavení mikroprepínača je k nahliadnutiu v nasledujúcej tabuľke.



**Tlačítkový modul EL-610D**

***Nastavenie kódov volania - dvojité tlačítka***

		Mikroprepínač								Kódy volania tlačítok									
		Dip1	Dip2	Dip3	Dip4	Dip5	Dip6	Dip7	Dip8	P1	P2	P3	P4	P5	P6	P7	P8	P9	P10
Voľba konfigurácie modulu	1	On	Off	Off	Off	Off	Off	Off	On	11	2	3	4	5	6	7	8	9	10
	2	Off	On	Off	Off	Off	Off	Off	On	21	12	13	14	15	16	17	18	19	20
	3	Off	Off	On	Off	Off	Off	Off	On	31	22	23	24	25	26	27	28	29	30

***Nastavenie kódov volania - jednoduché tlačítka***

		Dip1	Dip2	Dip3	Dip4	Dip5	Dip6	Dip7	Dip8	P1	P2	P3	P4	P5
		Voľba konfigurácie modulu	1	On	Off	Off	Off	Off	Off	Off	On	1	2	3
2	Off		On	Off	Off	Off	Off	Off	On	6	7	8	9	10
3	Off		Off	On	Off	Off	Off	Off	On	11	12	13	14	15
4	Off		Off	Off	On	Off	Off	Off	On	16	17	18	19	20
5	Off		Off	Off	Off	On	Off	Off	On	21	22	23	24	25
6	Off		Off	Off	Off	Off	On	Off	On	26	27	28	29	30
7	Off		Off	Off	Off	Off	Off	On	On	31	-	-	-	-

(1)P1- P10: Tlačítko 1 – Tlačítko 10.

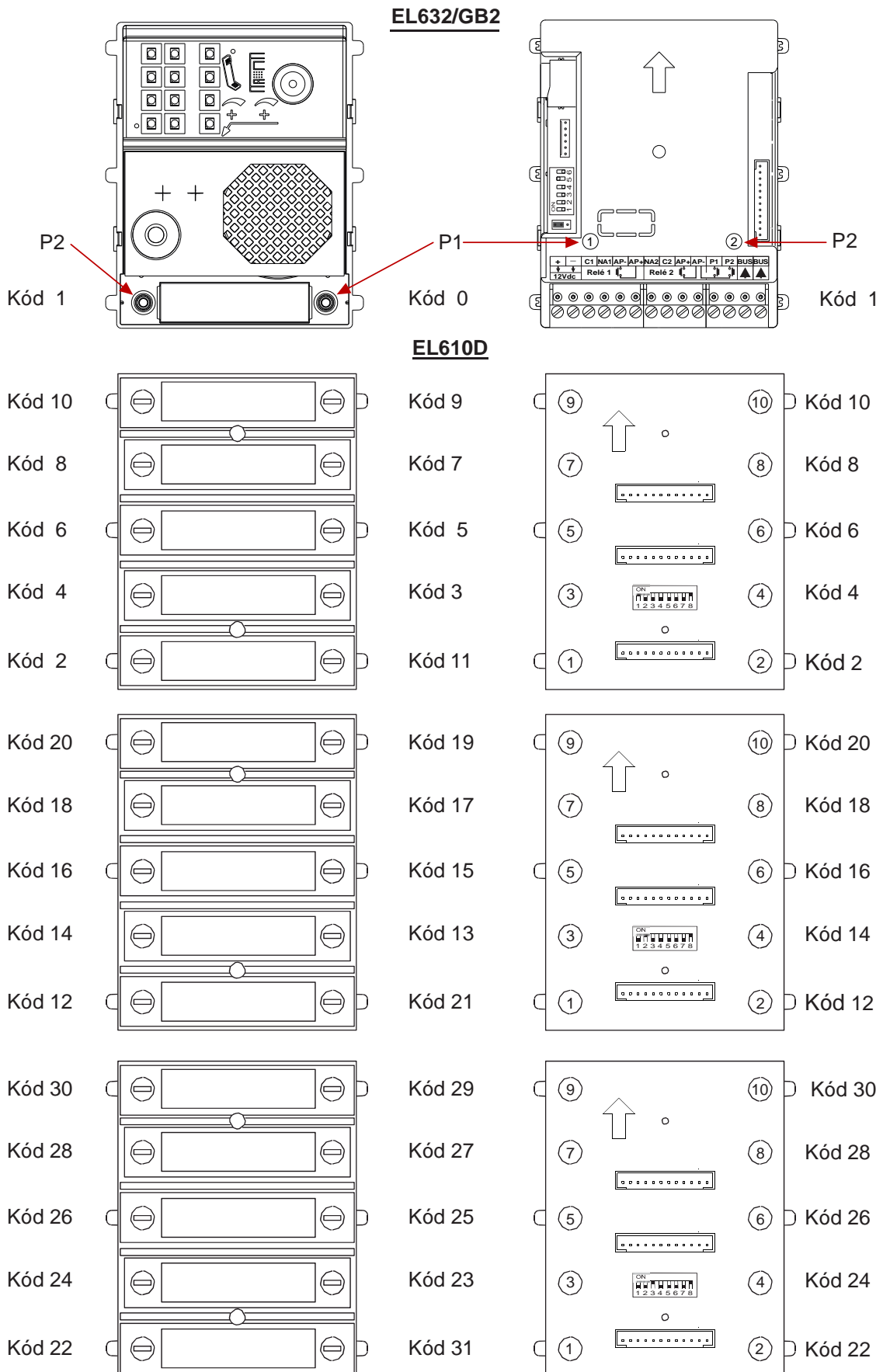
Poznámka: Zvukový modul, má od výroby prednastavený "0" pre tlačítko P1 a "1" pre tlačítko P2.

Pozor: Zvoľte inú voľbu konfigurácie pre každý tlačítkový modul EL610D.

(\*) Prednastavená hodnota od výroby.

Inštalácia vstupného tabla

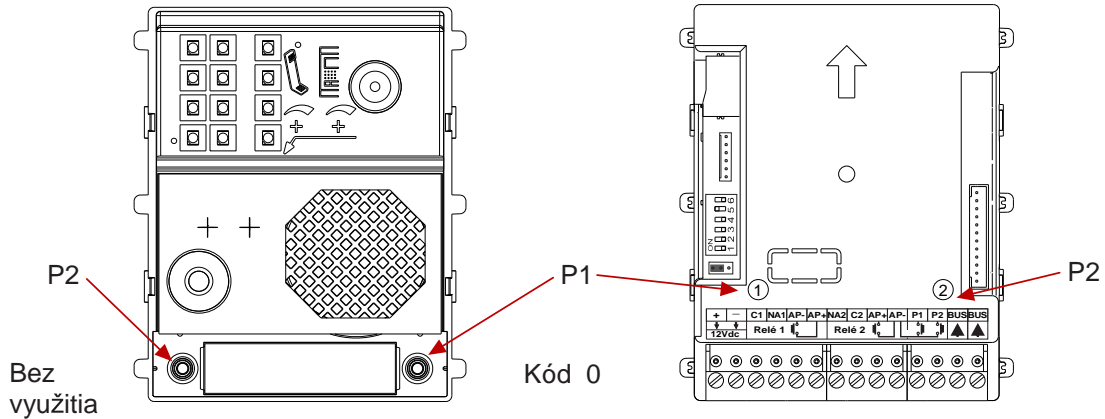
Nastavenie kódov volania pre dvojité tlačítka:



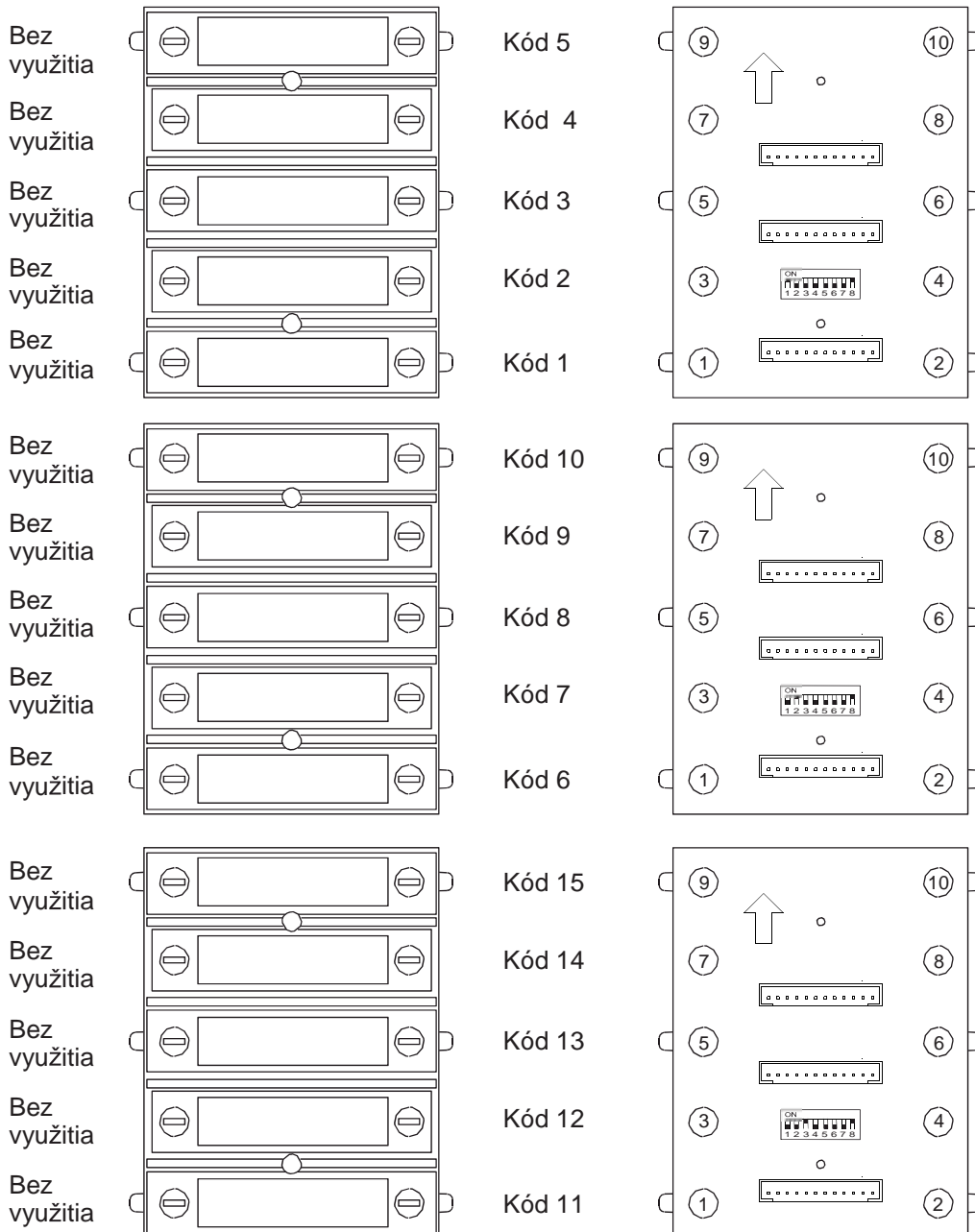
Inštalácia vstupného tabla

Nastavenie kódov volania pre jednoduché tlačítka:

**EL632/GB2**



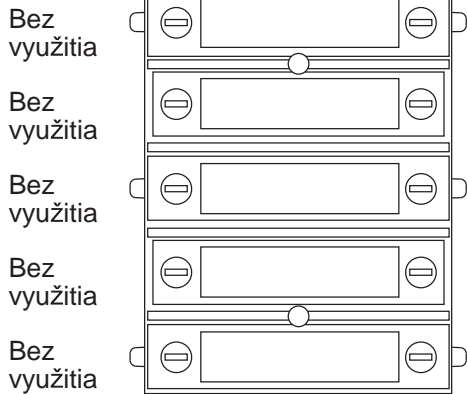
**EL610D**



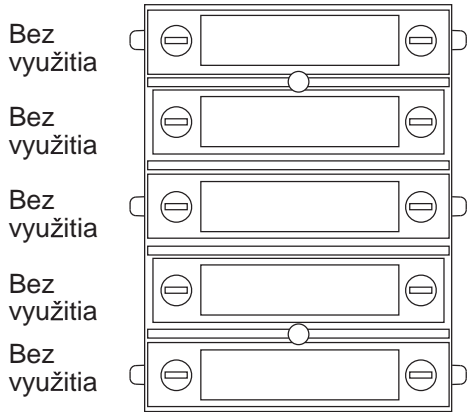
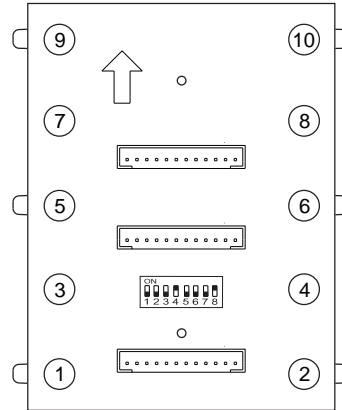
Inštalácia vstupného tabla

Pokračovanie z predchádzajúcej strany

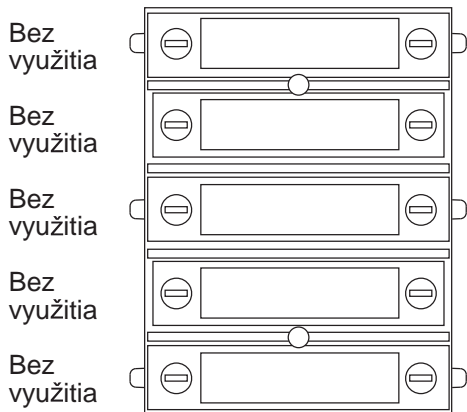
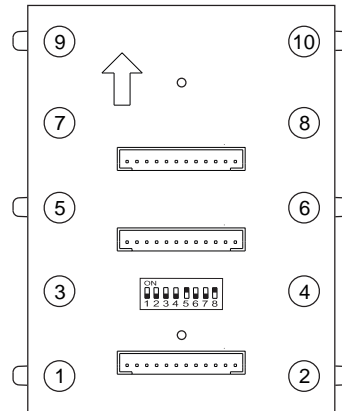
**EL610D**



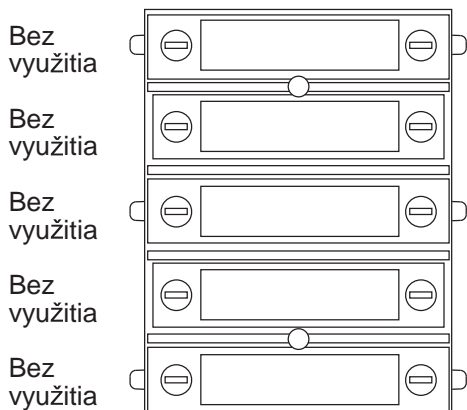
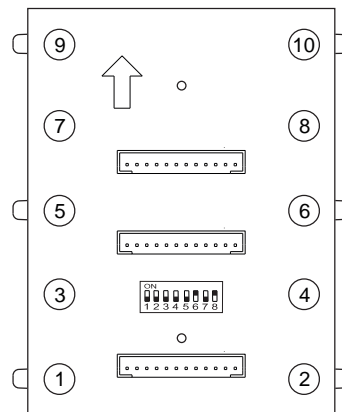
Kód 20



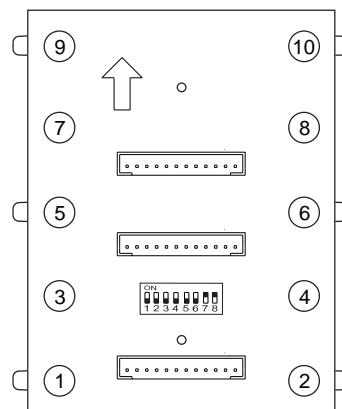
Kód 25



Kód 30



Bez využitia



Bez využitia

Bez využitia

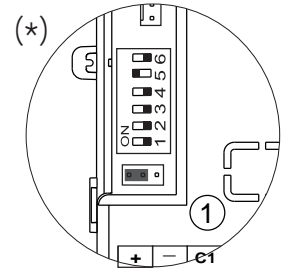
Bez využitia



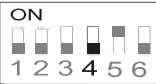


Kód 31

**Inštalácia vstupného tabla**

**Popis konfiguračného mikroprepínača zvukového modulu:**

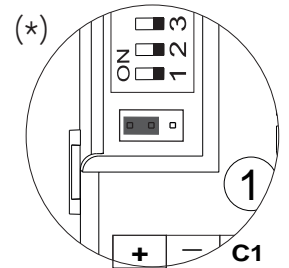
Konfiguračný mikroprepínač je umiestnený vľavo na zadnej strane zvukového modulu.



- (\*)  Adresa vstupného tabla:  
Mikroprepínače: 1 y 2 sú OFF (adresa 1), 1 je ON a 2 je OFF (adresa 2), 1 je OFF a 2 je ON (adresa 3), 1 a 2 je ON (adresa 4).
- (\*)  Ponechajte v polohe OFF pre tablá s dvojitými tlačítkami, prepnite na ON pre tablá s jednoduchými tlačítkami.
- (\*)  V režime rodinné domy ponechajte OFF, pre režim bytové domy prepnite na ON.
- (\*)  Nastavenie doby aktivácie zámku (relé 1 a 2). ON (5 sekúnd), OFF (1 sekunda)
- (\*)  Konfiguračný prepínač (popis na strane 16). ON-zapnutie do režimu konfigurácie (nastavenie relé NO alebo NC a voľba jazyka hlasových správ.) V normálnom režime ponechajte OFF.

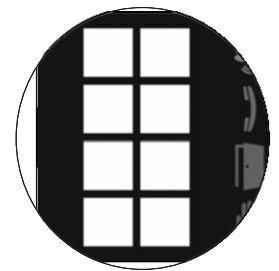
**Popis konfiguračnej prepojky:**

**Pozor:** Nemeňte prednastavenú pozíciu konfiguračnej prepojky.



**Popis prísvetlovacích LED (pri zhoršených svetelných podmienkach):**

Prisvetlovacie LED na table sú aktivované v priebehu procesu volania, pokiaľ je úroveň okolitého svetla nízka. To umožňuje na videotelefóne vidieť osobu, ktorá volá.



**Popis indikačných LED na vstupnom table:**

Vizuálna signalizácia na vstupnom table pre sluchovo-hendikepovaných signalizuje:

- Vyzváňanie: V priebehu vyzváňania a komunikácie svieti LED “🔔”
- Komunikácia: V priebehu kolmunikácie svieti LED “🗉”
- Otvorenie dverí: Pri otvorení dverí svieti LED “🚪”
- Ukončenie komunikácie: Zhasnú LED “🔔” y “🗉”.
- Pokiaľ je inštalované viac ako jedno vstupné tablo a prebieha volanie z iného tabla: Systém signalizuje stav “obsadené” rozsvietením LED “👋” po dobu 3 sekúnd.
- Pri vyzváňaní a keď je videotelefón v režime “nerušiť”: Rozsvieti sa LED “🔔” na dobu 4 sekundy.
- Pri vyzváňaní (v byte nie je inštalovaný žiaden videotelefón ani telefón ): Rozsvieti sa LED “🔔” na dobu 4 sekundy.



## Ištalácia vstupného tabla

### **Popis hlasových správ oznamujúcich stav systému na vstupnom table:**


Hlasové správy na vstupnom table pre osoby so zrakovým hendikepom.

Pokiaľ je systém hlasových správ na zvukovom table aktivovaný budete počuť zo vstupného tabla tieto správy:

- Pri vyzváňaní: "Vyzváňam".
- Pri otvorení dverí: "Dvere sú otvorené".
- Pri ukončení komunikácie: "Komunikácia ukončená".
- Pokiaľ je nainštalované viac než jedno vstupné tablo a prebieha volanie z iného tabla: "Obsadené".
- Pri vyzváňaní a keď je videotelefón je v režime "nerušiť": "Vyzváňam".
- Pri vyzváňaní (v byte nie je nainštalovaný žiadny videotelefón ani telefón): "Užívateľ nedostupný".

### **Nastavenie hlasitosti komunikácie vstupného tabla:**


Pokiaľ sa domnievate, že hlasitosť na vstupnom table nie je dostatočná, postupujte podľa týchto pokynov:


- Na vstupnom table zazvoňte na zvonček.
- V byte prijímate hovor stiskom tlačidla  na videotelefóne.
- Potom stlačte ešte raz tlačidlo, na ktoré ste zazvonili a podržte ho stisknuté 3 sekundy pokiaľ nezapočujete

jeden potvrdovací tón a LED  nezačne blikať.

- Každým ďalším stiskom tohoto tlačidla zvýšite hlasitosť a súčasne sa bude zrýchlovať blikanie LED.




Zariadenie disponuje možnosťou 5 úrovní hlasitosti, pričom dané úrovne zodpovedajú rýchlosti blikania

LED . Rýchle blikanie zodpovedá vysokej intenzite, pomalé blikanie nízkej intenzite. Akonáhle dosiahnete najvyššiu hlasitosť, teda úroveň 5, ďalším stlačením tlačidla je nastavená najnižšia úroveň, teda úroveň 1, funguje v tzv. cyklickom móde.

- Pre uloženie požadovanej hlasitosti, stlačte tlačidlo dlhšie, až kým nezapočujete potvrdovací tón a LED  na vstupnom table zhasne.

### **Nastavenie hlasitosti hlasových správ:**

Pokiaľ sa domnievate, že hlasitosť správ prehraných zo vstupného tabla nie je dostatočná, postupujte podľa týchto pokynov :

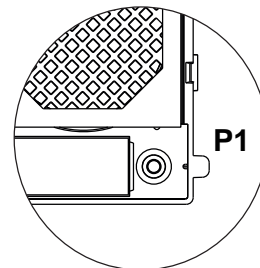
- Pripojte ku vstupnému tablu napájanie a do 10 sekúnd stisknite vyzváňacie tlačítko.
- Podržte tlačítko stisknuté až pokiaľ nebudete počuť správu a LED  nezačne blikať.
- Každým ďalším stlačením tlačítka sa zvýši hlasitosť správ a súčasne sa bude zrýchlovať blikanie LED . Rýchle blikanie - vysoká hlasitosť a pomalé blikanie - nízka hlasitosť.
- Po dosiahnutí maximálnej úrovne 5, je ďalším stlačením tlačítka nastavená najnižšia úroveň 1, funguje v tzv. cyklickom móde
- Pre uloženie požadovanej hlasitosti, stlačte tlačidlo dlhšie, až kým nezapočujete potvrdovací tón a LED  na vstupnom table zhasne.

## Inštalácia vstupného tabla

### Nastavenie jazyka:

Pokiaľ si prajete aktivovať system hlasových správ, postupujte podľa týchto pokynov:

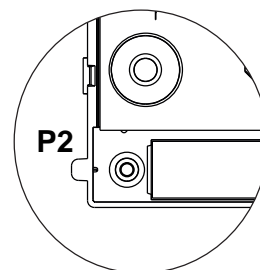
- Na konfiguračnom mikroprepínači vo zvukovom module (viz.strana 7) prepnite prepínač č.6 na ON, a budete počuť potvrdzovací tón.
- Pomocou tlačítka P1 na zvukovom module môžete zvoliť jazyk hlasových správ.
- Každým stlačením tohoto tlačítka zmeníte jazyk hlasových správ.
- Pre ukončenie nastavení prepnite prepínač č.6 späť na OFF. Budete počuť jeden potvrdzovací tón.



### Nastavenie typu kontaktov Relé 1 a Relé 2 :

Pokiaľ sa chystáte zmeniť nastavenie typu kontaktov Relé 1 a Relé 2 vstupného tabla, pokračujte podľa týchto pokynov :

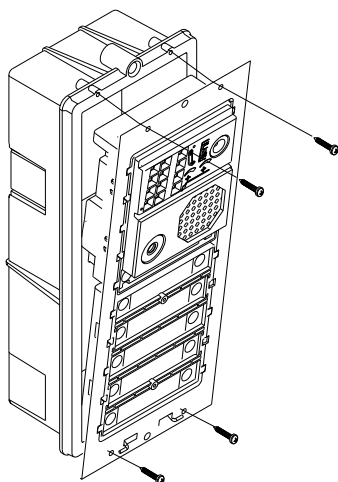
- Na konfiguračnom mikroprepínači vo zvukovom module (viz.strana 7) prepnite prepínač č.6 na ON, a budete počuť potvrdzovací tón.
- Pomocou tlačítka P2 na zvukovom module môžete následne zmeniť typ kontaktu ( z NO (továrna hodnota) na NC.
- Každým stlačením tohoto tlačítka zmeníte typ kontaktu. Vždy budete počuť potvrdzovací tón, pre NO jeden dlhý tón a pre NC dva krátke tóny,
- Pre ukončenie nastavenia prepnite prepínač č. 6 späť na OFF.
- Budete počuť jeden potvrdzovací tón.



**Pozor:** Nastavený typ kontaktov je nastavený pre obe Relé 1 aj Relé 2.

**Poznámka:** NO-v kľude otvorené, NC-v kľude zavreté

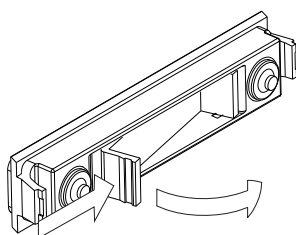
### Pripevnenie rámčeka:



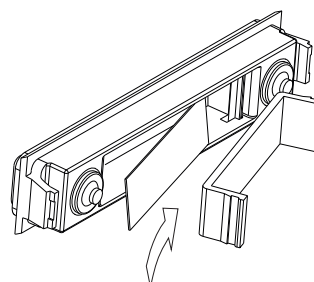
Po ukončení zapojenia, konfigurácie a nastavenia, pripevnite montážny rámček k inštaláčnej krabici pomocou dodaných šróbov.

**Pozor:** Pred upevnením montážneho rámčeka zrealizujte testovací hovor na ktorýkoľvek byt.

### Vloženie menovky:



Vymeňte krytku okienka menoviek



Vložte menovku a zavrite



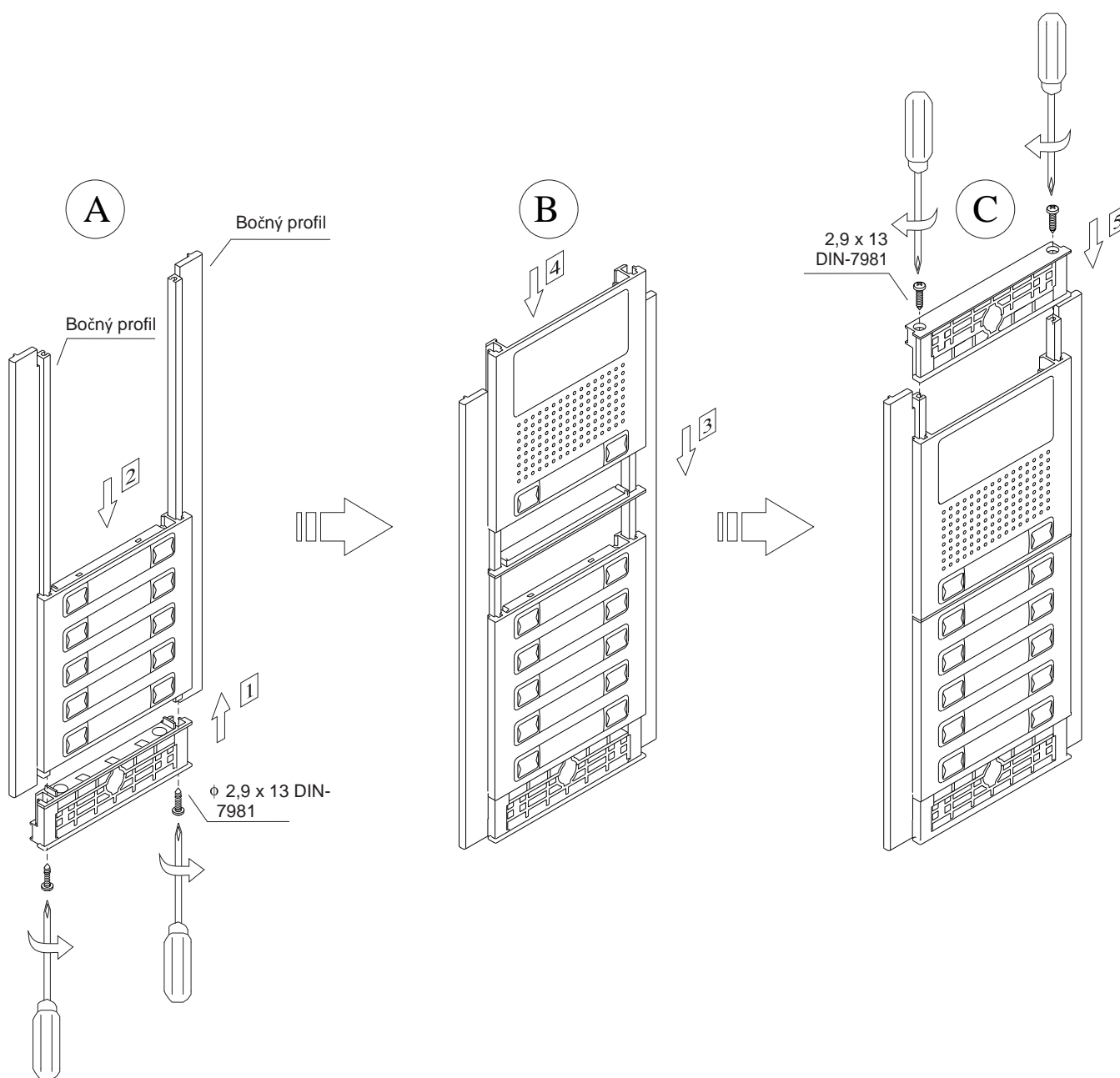
## Inštalácia vstupného tabla

### Montáž modulov jednoradového tabla:

Vložte spodný upevňovací diel medzi bočné vodiace profily (do spodnej časti) a pripevnite pomocou dodaných šróbov (krok 1), potom vložte ďalší modul (krok 2).

Umiestnite oddeľovací plech (krok 3) a vložte ďalší modul (krok 4) podľa obrázku B. Postupujte rovnako aj s ďalším modulom (max. počet modulov je tri nad sebou).

Pre dokončenie zostavy vložte horný upevňovací diel (krok 5) medzi bočné profily a pripevnite pomocou dodaných šróbov, viď obrázok C.



## Inštalácia vstupného tabla

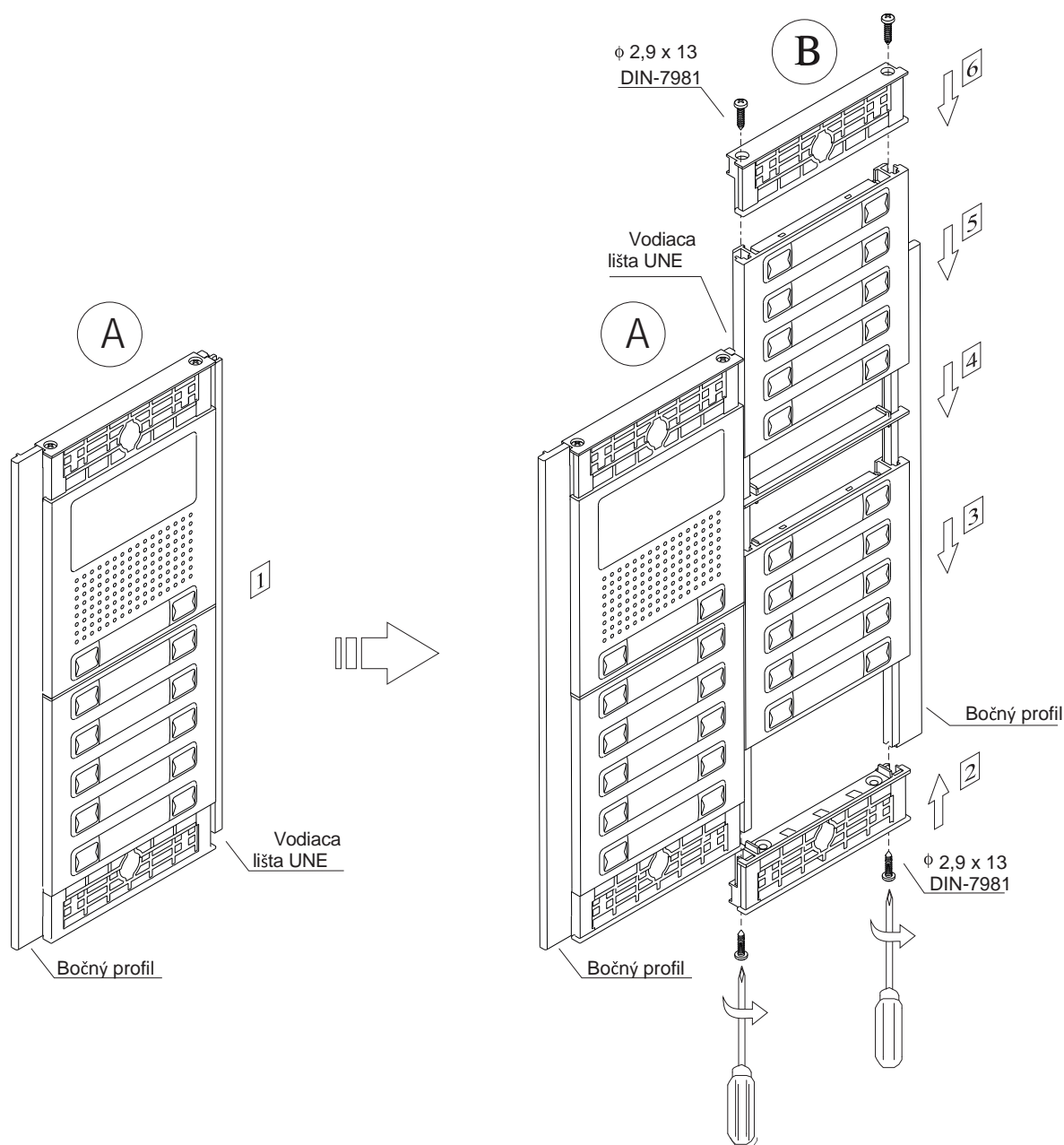
### Montáž modulov dvojradového tabla:

Zostavte tablo A (krok 1) rovnako ako v prípade jednoradového tabla (viď. strana 17), pričom jeden bočný profil musí byť typu UNE, ktorý slúži k vzájomnému prepojeniu tabiel.

Vložte spodné upevňovacie diely medzi bočné vodiace profily a lištu UNE (do spodnej časti) a pripevnite pomocou dodaných šróbov (krok 2), potom vložte ďalší modul (krok 3). Ak má tablo viac ako jeden modul vertikálne, najprv vložte spodný modul, podľa obrázku.

Umiestnite oddelovací plech (krok 4) a vložte ďalší modul (krok 5). Postupujte rovnako aj s ďalším modulom (max. počet modulov je tri nad sebou).

Pre dokončenie zostavy vložte horné upevňovacie diely (krok 6) medzi bočné profily a pripevnite pomocou dodaných šróbov, viď obrázok B.



**Pozor:** Nalepte tesnenie (súčasťou N60XX CMPL) na spojovací profil UNE

## Inštalácia vstupného tabla

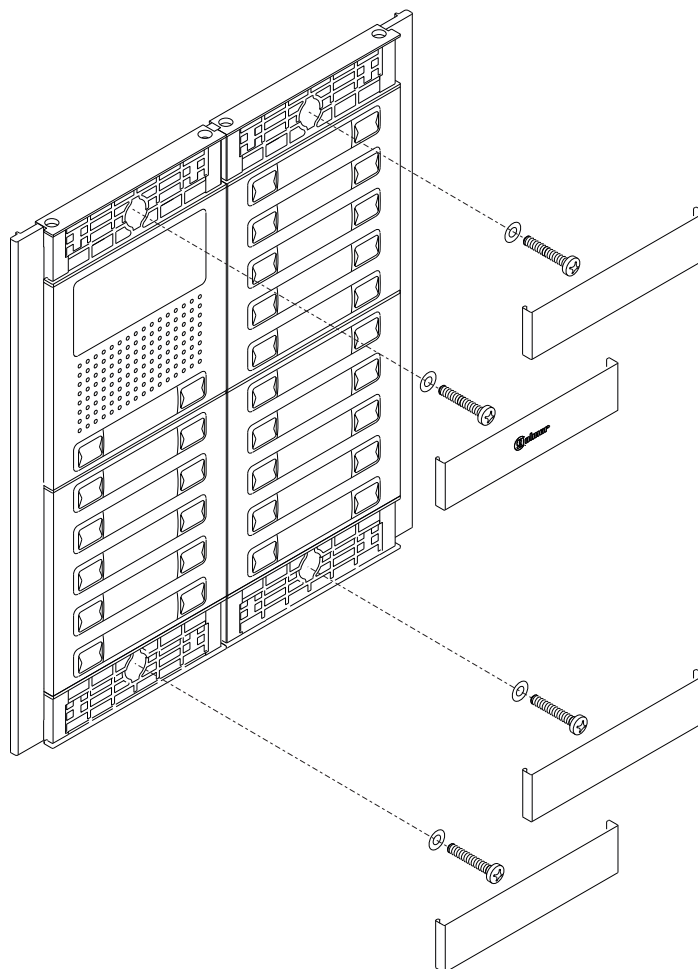
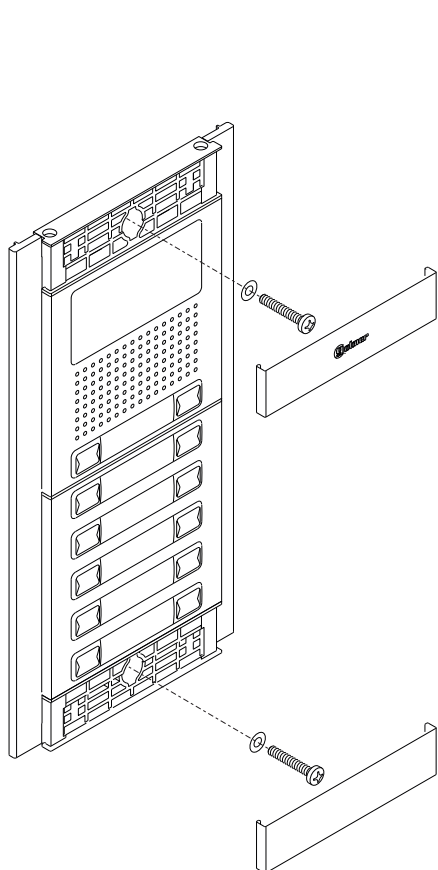
### Uzavretie vstupného tabla:

Pripevnite vstupné tablo k inštalačnému boxu pomocou dodaných šróbov.

Inštaláciu tabla dokončíte vložением krycích lišt. Priložte lištu jedným koncom k tablu a na druhú ľahko zatlačte, tak dôjde k zacvaknutiu krycej lišty do profilu vstupného tabla.

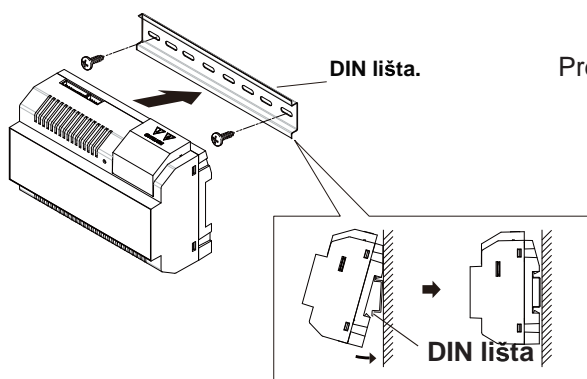
### Jednoradové vstupné tablo:

### Dvojradowé vstupné tablo:



**INŠTALÁCIA ZDROJU FA-GB2**

Zariadenie sa umiestňuje iba na suché miesto, kde nie je možnosť styku s vodou alebo dažďom. Nedávajte dole kryt zdroja, ani nemanipulujte s káblami na svorkovnici, pretože hrozí úraz spôsobený elektrickým prúdom. Inštalácia a manipulácia so zariadením musí byť vykonávaná výhradne autorizovanou osobou. Aby ste sa vyhlí poškodeniu napájacieho zdroja, musí byť pevne pripevnený.



Pre ochranu zdroja, je vhodné použiť termo-magnetický istič.

Namontujte DIN lištu na stenu pomocou šróbov a skrutiek, ktoré boli k zariadeniu pribalené. Potom ľahko nacvaknite zdroj na DIN lištu.

Napájací zdroj môže byť inštalovaný na lištu DIN 46277. Pre demontáž napájacieho zdroja z DIN lišty použite plochý šrobovák, ktorým povytiahnete zobáčik. Balenie zdroja FA-GB2 pozostáva z ôsmych častí.

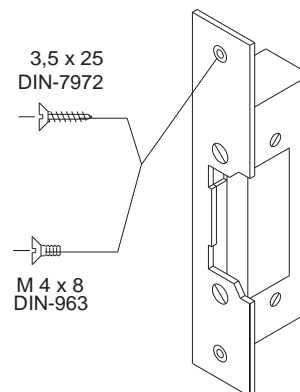


**POZOR:** Maximálny počet videotelefonov, ktorý môžeme pripojiť k zdroju FA-GB2 je 20 monitorov VESTAGB2 alebo 15 monitorov THERA GB2.

**Po zapojení káblov na svorkovnici, uzavrite ochranný kryt!**

**INŠTALÁCIA ELEKTRICKÉHO ZÁMKU**

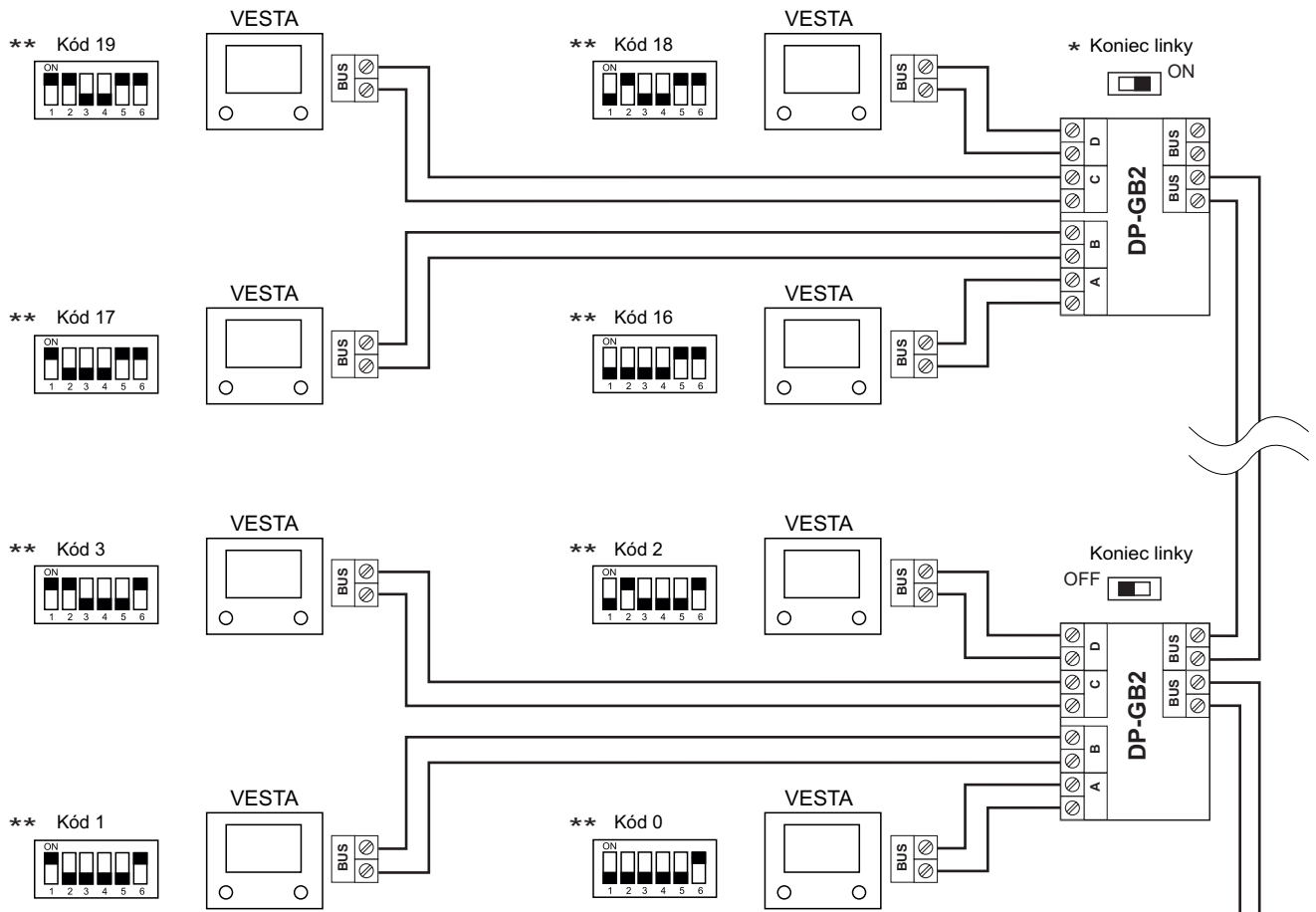
Pokiaľ montujete elektrický zámok do kovových dverí, použite vrták 3,5mm a vyvŕtajte potrebné otvory. Pokiaľ montujete do drevených dverí, použite vrták 3mm.



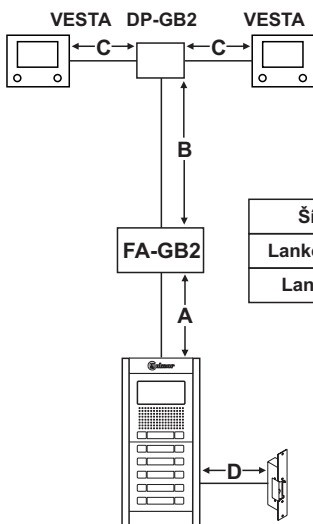
**POZOR:** Elektrický zámok musí byť na 12V a to buď jednosmerný alebo striedavý.

## INŠTALAČNÉ SCHÉMY:

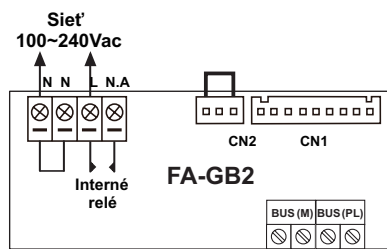
**Video systém s 20 monitormi VESTA, 5 distribútormi DP-GB2 a jednosmerným elektrickým zámkom**



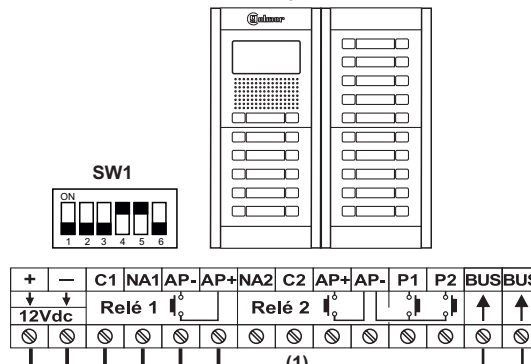
**Vzdialenosti v úsekoch:**



Šírka káblu	A	B	C	D
Lanko 2x0.75mm <sup>2</sup>	60m	60m	30m	10m
Lanko 2x1mm <sup>2</sup>	80m	80m	40m	15m



**Vstupné tablo**



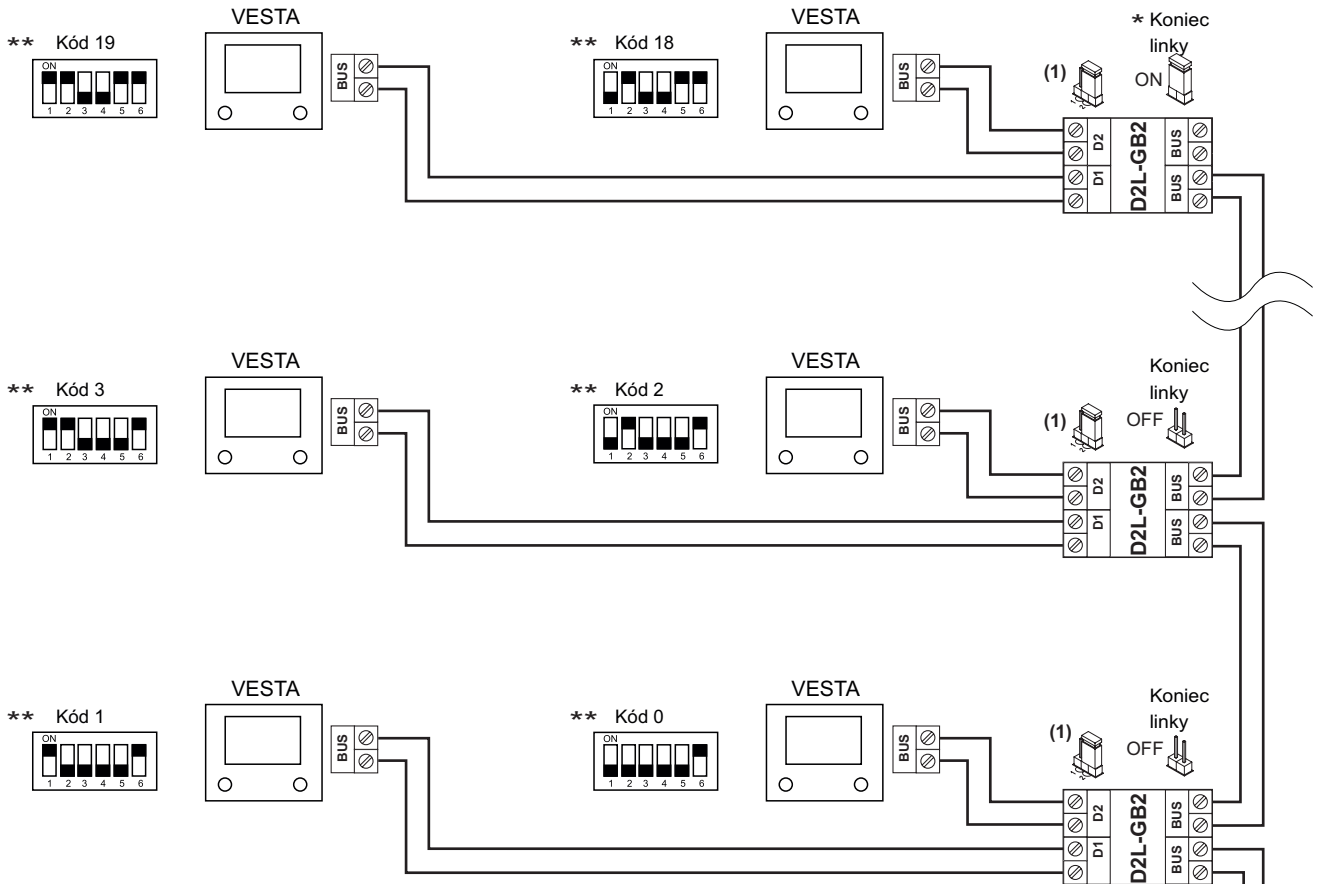
El. zámok  
max. 12 Vdc/270mA.

\* Na poslednom distribútore nastavte prepínač na On.

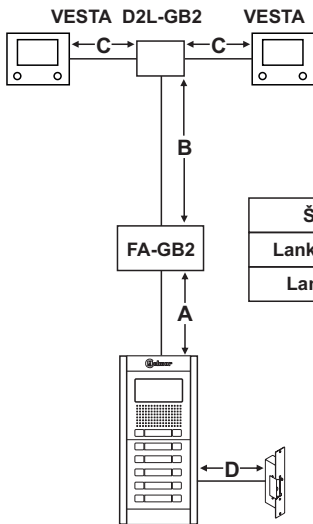
\*\* Na poslednom videotelefóne nastavte DIP 6 na On.

**INŠTALAČNÉ SCHÉMY:**

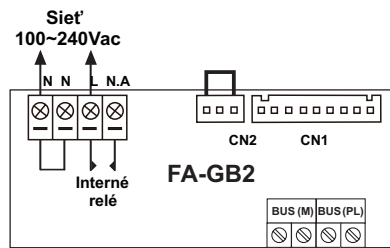
**Video systém s 20 monitormi VESTA a 10 distribútormi D2L-GB2 a jednosmerným el. zámkom**



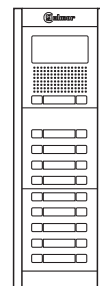
**Vzdialenosti v úsekoch:**



Šírka káblu	A	B	C	D
Lanko 2x0.75mm <sup>2</sup>	60m	60m	30m	10m
Lanko 2x1mm <sup>2</sup>	80m	80m	40m	15m



**Access door panel**

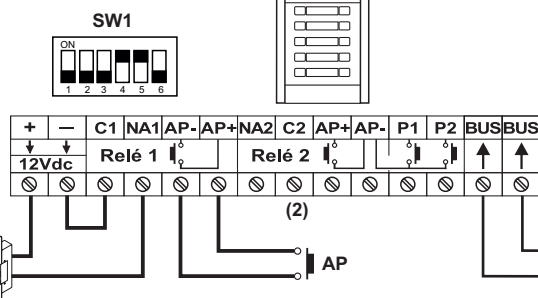


(1) Nemeňte prednastavenú pozíciu prepojok (jumper).

\* Vyberte prepojky zo všetkých distribútorov okrem posledného.

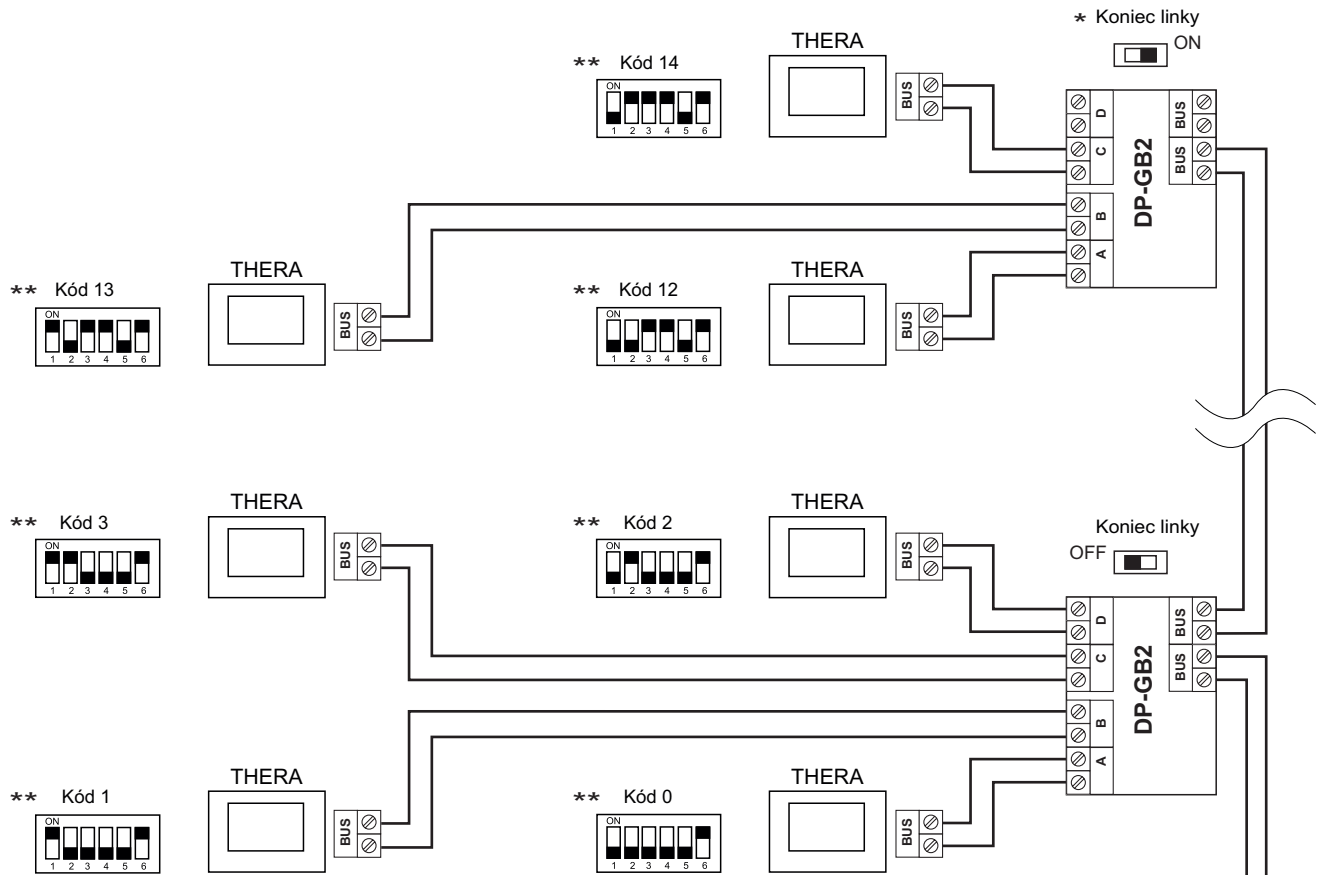
\*\* Na poslednom videotelefone nastavte DIP 6 na On.

El. zámok max. 12 Vdc/270mA.

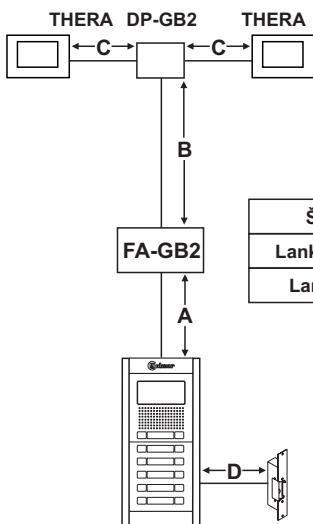


INŠTALAČNÉ SCHÉMY:

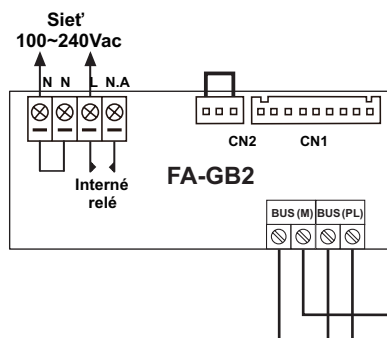
*Video systém s 15 monitormi THERA, 4 distribútormi DP-GB2 a jednosmerným el. zámkom*



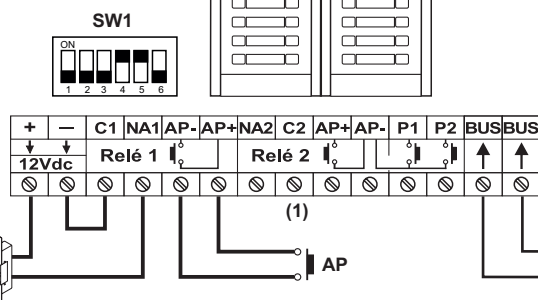
**Vzdialenosti v úsekoch:**



Šírka káblu	A	B	C	D
Lanko 2x0.75mm <sup>2</sup>	60m	60m	30m	10m
Lanko 2x1mm <sup>2</sup>	80m	80m	40m	15m



**Vstupné tablo**



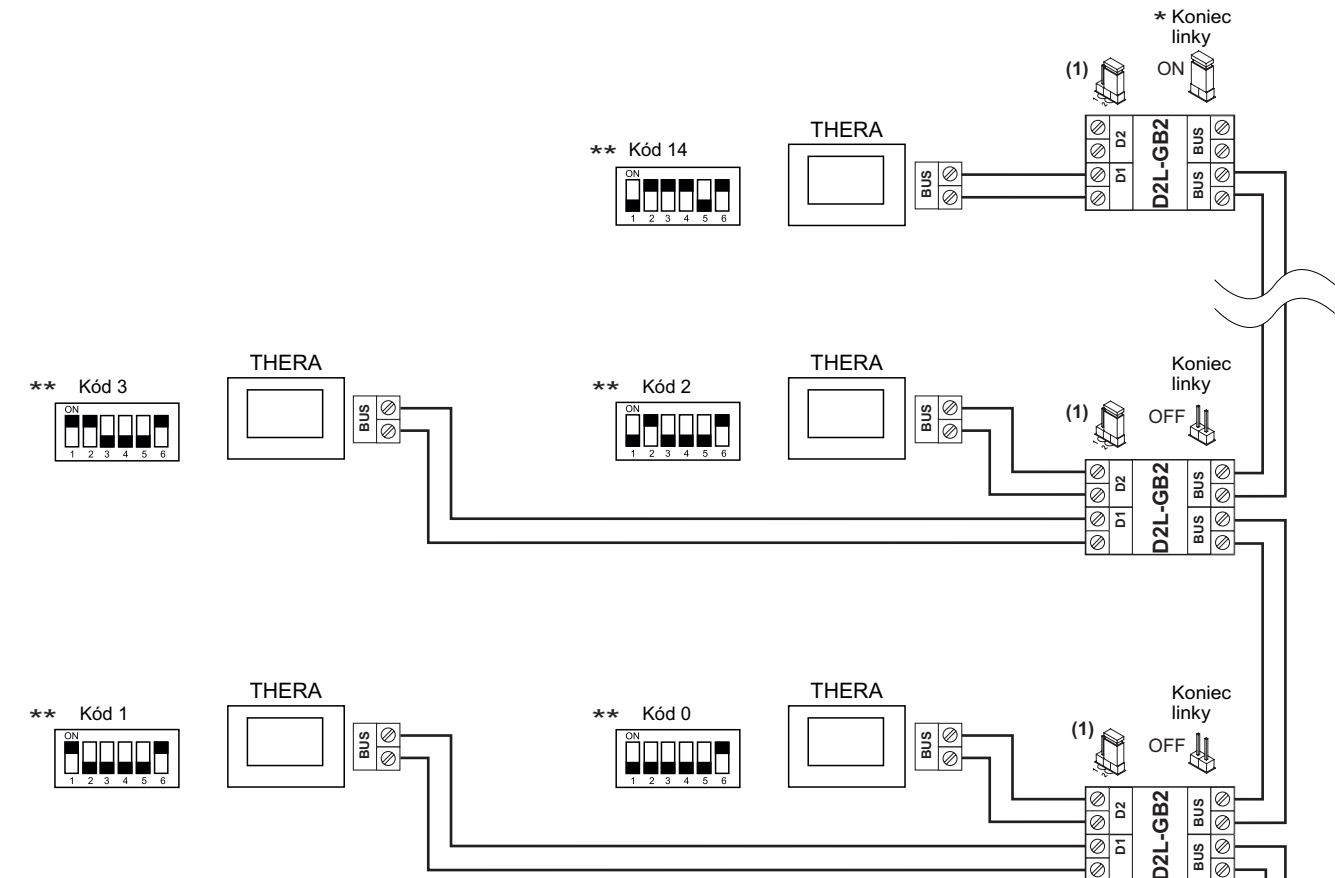
\* Na poslednom distribútore nastavte prepínač na On.

\*\* Na poslednom videotelefóne nastavte DIP 6 na On.

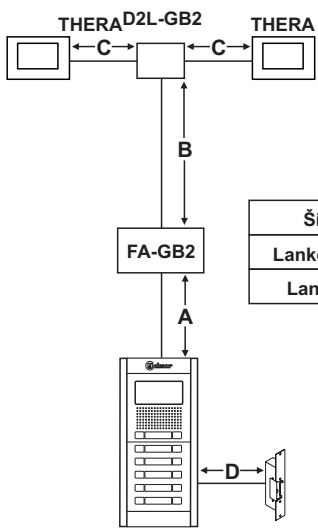
El. zámok  
max. 12 Vdc/270mA.

INŠTALAČNÉ SCHÉMY:

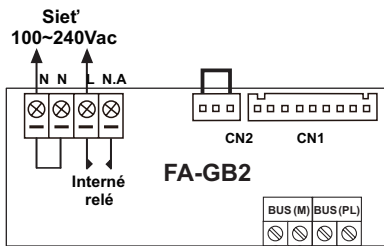
Video systém s 15 monitormi THERA, 8 distribútormi D2L-GB2 a jednosmerným el. zámkom



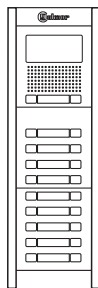
Vzdialenosti v úsekoch:



Šírka káblu	A	B	C	D
Lanko 2x0.75mm <sup>2</sup>	60m	60m	30m	10m
Lanko 2x1mm <sup>2</sup>	80m	80m	40m	15m



Vstupné tablo

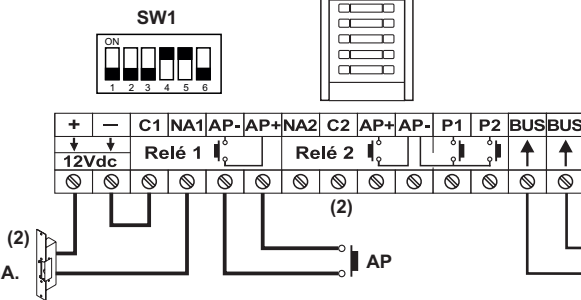


(1) Nemeňte prednastavenú pozíciu prepjok (jumper).

\* Vyberte prepjokky zo všetkých distribútorov okrem posledného.

\*\* Na poslednom videotelefóne nastavte DIP 6 na On.

El. zámok max. 12 Vdc/270mA.

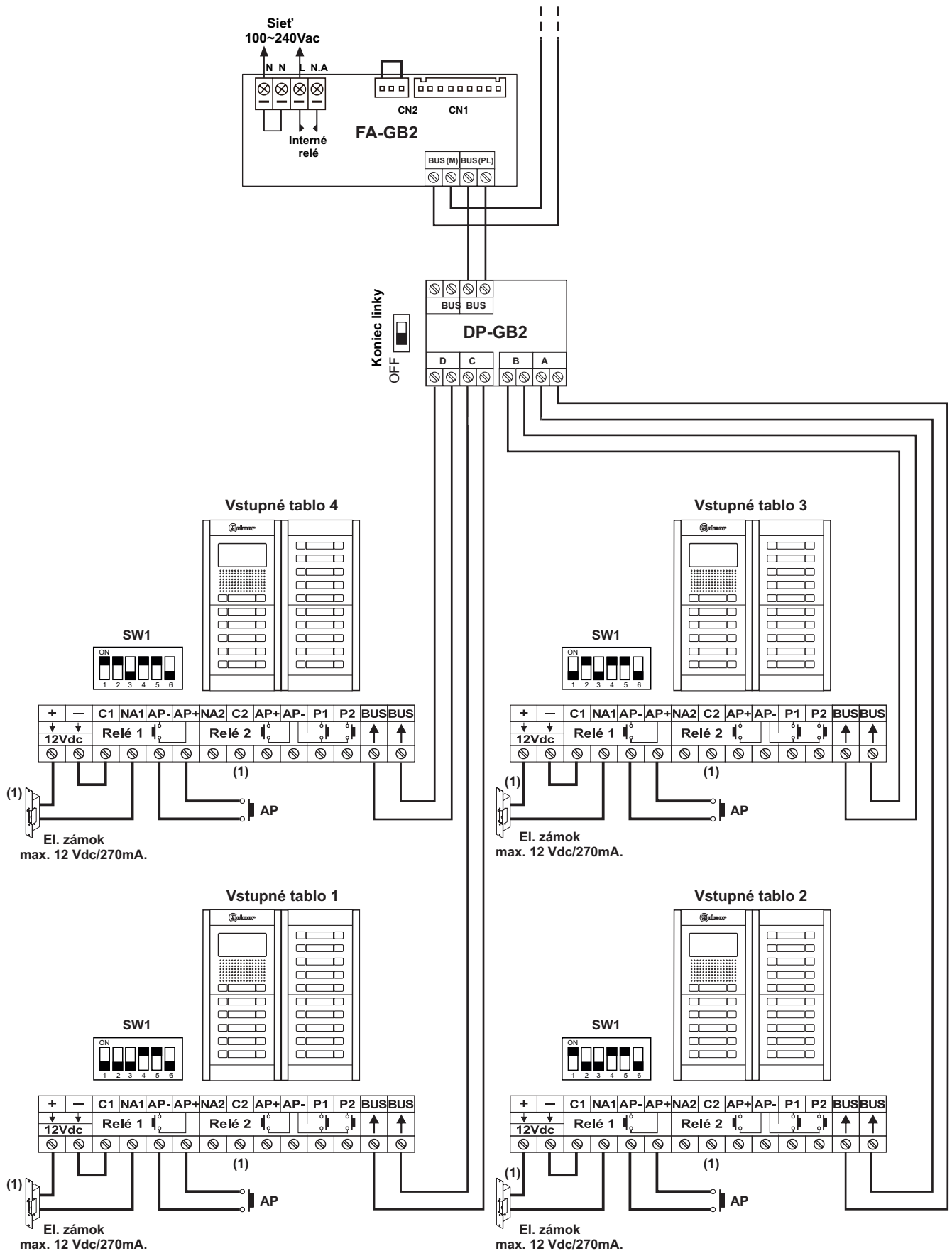




INŠTALAČNÉ SCHÉMY:

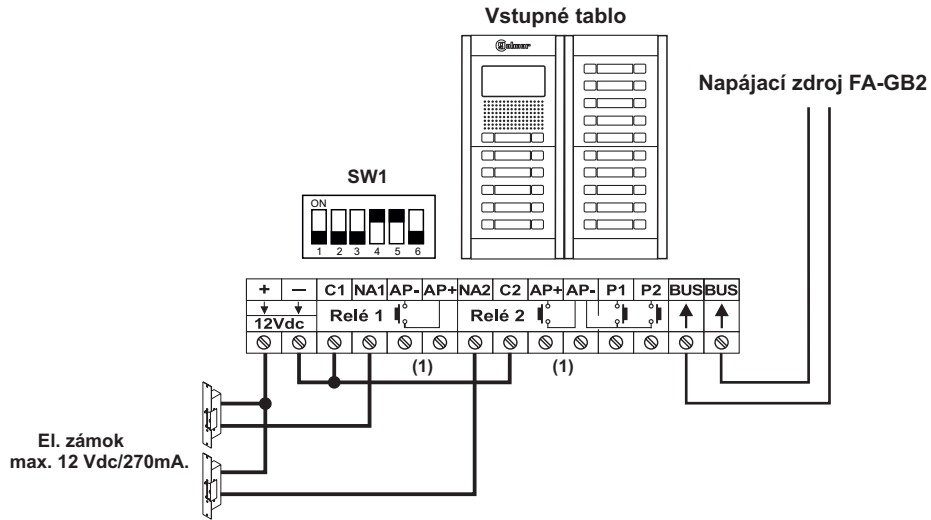
Video systém so 4 vstupnými tabľami, distribútorom DP-62 a jednosmerným el. zámkom

distribútory (rozvod pre bytové domy)



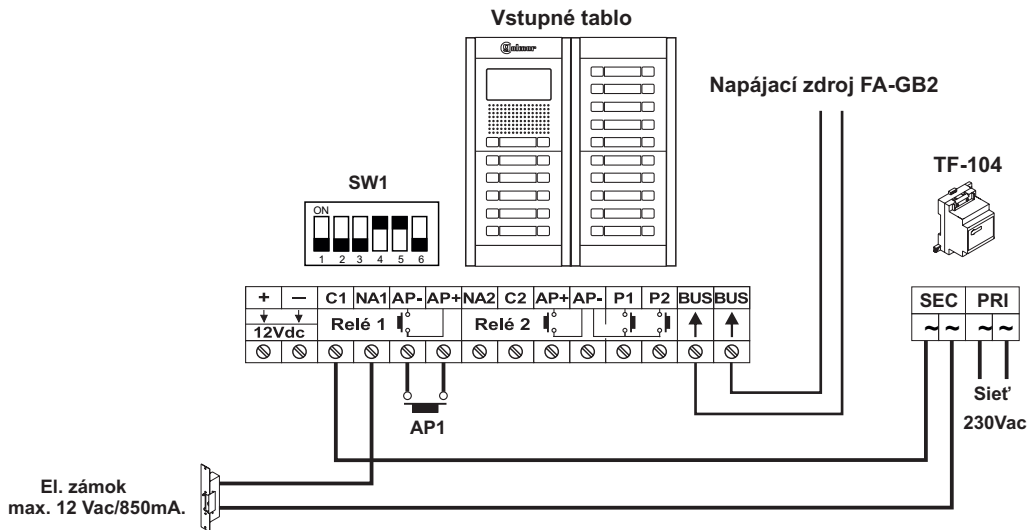
INŠTALAČNÉ SCHÉMY:

**Zapojenie 2 jednosmerných zámkov bez odchodových tlačítkov "AP":**

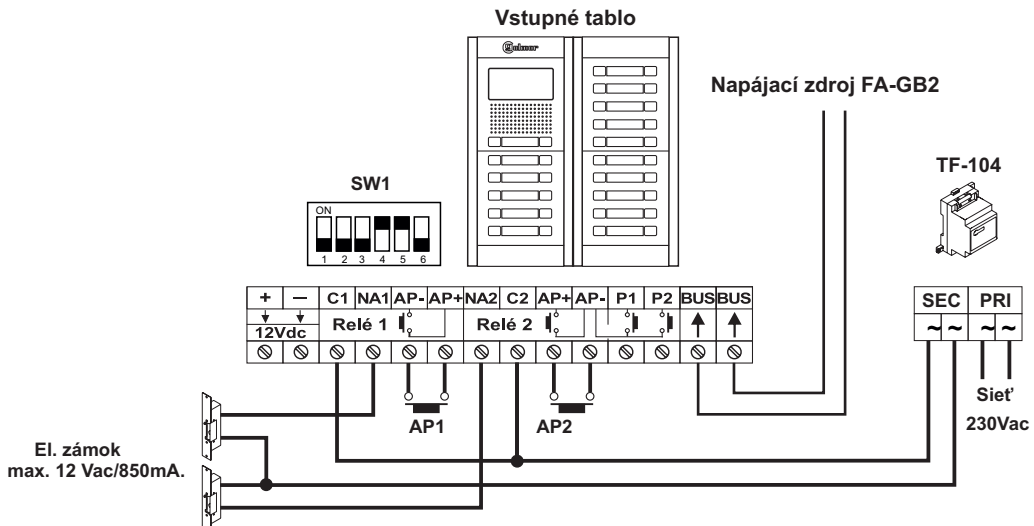


(1) **Pozor:** V prípade použitia dvoch jednosmerných el. zámkov sa nemôžu použiť odchodové tlačítka typu "AP".

**Zapojenie 1 striedavého el. zámku s odchodovým tlačítkom "AP":**



**Zapojenie 2 striedavých el. zámkov s odchodovými tlačítkami "AP":**







golmar@golmar.es  
www.golmar.es



Golmar se reserva el derecho a cualquier modificación sin previo aviso.  
Golmar se réserve le droit de toute modification sans préavis .  
Golmar reserves the right to make any modifications without prior notice.